

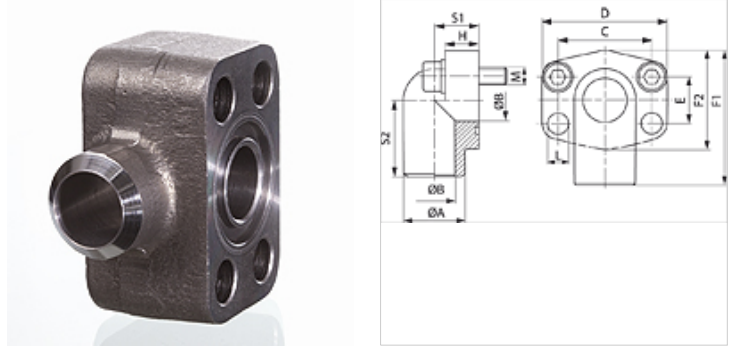
AFS 90 ST (3000 PSI)

SAE Kaynak Flanşı, 90° Açılı

HANSA FLEX

Özellikler

Basınç serisi	3000 psi
Standart	SAE J 518 C ISO 6162
Dizayn	90° Açılı
Model	SAE kaynak flanşı
Sabitleme	metrik vida setli
Teslimat kapsamı	sadece flanş
Malzeme	S355J2G3 (ST52.3)
Yüzey koruması	siyah yağlı



Açıklama

Verilen Maksimum Çalışma Basıncı, Flanşla İlgilidir! Gerçek Çalışma Basıncı, Boru (Et Kalınlığı) ve Borunun Kalitesi ile Belirlenir!
Tavsiye Edilen Civatalar, M (metr) veya M (unc) Sütunlarında Belirtilmiştir.

Ürün

Tanım	PB 10.9 (bar)	Model ebadı	Ø A (mm)	Ø B (mm)	C (mm)	TR (mm)	E (mm)	F1 (mm)	F2 (mm)	H (mm)	S1 (mm)	S2 (mm)	L (mm)	M metr.
AFS 200/90 ST	350	3/4"	27,0	19	47,6	70	22,2	63	50	21,0	23,0	41	11,0	M 10 x 40
AFS 202/90 ST	315	1"	34,5	23	52,4	75	26,2	72	60	24,0	25,0	48	11,0	M 10 x 45
AFS 204/90 ST	250	1.1/4"	43,0	31	58,7	86	30,2	82	68	25,0	27,0	54	11,5	M 10 x 45
AFS 206/90 ST	200	1.1/2"	50,0	35	69,9	97	35,7	92	78	29,0	31,5	57	14,0	M 12 x 50
AFS 208/90 ST	200	2"	65,0	48	77,8	100	42,9	99	90	50,0	37,5	63	14,0	M 12 x 70

PN=Çalışma Basıncı PB=Patlama Basıncı

Ürün türleri

AFS 90 ST M (3000 / 6000 PSI) SAE Kaynak Flanşı, 90° Açılı, metrik vida setli ve o-ringli