

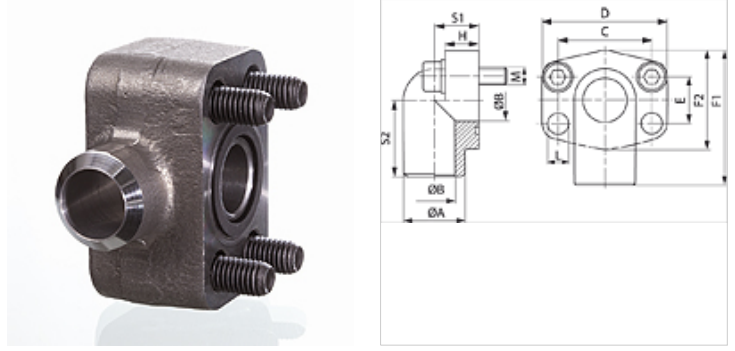
# AFS 90 ST M (3000 / 6000 PSI)

SAE Kaynak Flaşı, 90° Açılı

**HANSA FLEX**

## Özellikler

|                         |                               |
|-------------------------|-------------------------------|
| <b>Standart</b>         | SAE J 518 C<br>ISO 6162       |
| <b>Dizayn</b>           | 90° Açılı                     |
| <b>Model</b>            | SAE kaynak flaşı              |
| <b>Sabitleme</b>        | metrik vida setli             |
| <b>Teslimat kapsamı</b> | metrik vida setli ve o-ringli |
| <b>Malzeme</b>          | S355J2G3 (ST52.3)             |
| <b>Yüzey koruması</b>   | siyah yağlı                   |



## Açıklama

Verilen Maksimum Çalışma Basıncı, Flaşla İlgilidir! Gerçek Çalışma Basıncı, Boru (Et Kalınlığı) ve Borunun Kalitesi ile Belirlenir!

## Ürün

| Tanım           | Basınç serisi | PB 10.9 (bar) | Model ebadı | Ø A (mm) | Ø B (mm) | C (mm) | TR (mm) | E (mm) | F1 (mm) | F2 (mm) | H (mm) | S1 (mm) | S2 (mm) | L (mm) | Vidalar         |
|-----------------|---------------|---------------|-------------|----------|----------|--------|---------|--------|---------|---------|--------|---------|---------|--------|-----------------|
| AFS 200/90 ST M | 3000 PSI      | 350           | 3/4"        | 27,0     | 19       | 47,6   | 70      | 22,2   | 63      | 50      | 21,0   | 23,0    | 41      | 11,0   | (4 x) M 10 x 40 |
| AFS 202/90 ST M | 3000 PSI      | 315           | 1"          | 34,5     | 23       | 52,4   | 75      | 26,2   | 72      | 60      | 24,0   | 25,0    | 48      | 11,0   | (4 x) M 10 x 45 |
| AFS 204/90 ST M | 3000 PSI      | 250           | 1.1/4"      | 43,0     | 31       | 58,7   | 86      | 30,2   | 82      | 68      | 25,0   | 27,0    | 54      | 11,5   | (4 x) M 10 x 45 |
| AFS 206/90 ST M | 3000 PSI      | 200           | 1.1/2"      | 50,0     | 35       | 69,9   | 97      | 35,7   | 92      | 78      | 29,0   | 31,5    | 57      | 14,0   | (4 x) M 12 x 50 |
| AFS 208/90 ST M | 3000 PSI      | 200           | 2"          | 65,0     | 48       | 77,8   | 100     | 42,9   | 99      | 90      | 50,0   | 37,5    | 63      | 14,0   | (4 x) M 12 x 70 |
| AFS 700/90 ST M | 6000 PSI      | 400           | 3/4"        | 28,0     | 19       | 50,8   | 71      | 23,8   | 70      | 60      | 19,0   | 22,0    | 40      | 11,0   | (4 x) M 10 x 35 |
| AFS 702/90 ST M | 6000 PSI      | 400           | 1"          | 35,0     | 25       | 57,2   | 81      | 27,8   | 82      | 70      | 24,0   | 27,0    | 47      | 13,0   | (4 x) M 10 x 45 |
| AFS 704/90 ST M | 6000 PSI      | 375           | 1.1/4"      | 42,0     | 32       | 66,7   | 95      | 31,8   | 95      | 78      | 27,0   | 32,0    | 56      | 15,0   | (4 x) M 14 x 50 |
| AFS 706/90 ST M | 6000 PSI      | 320           | 1.1/2"      | 48,0     | 38       | 79,4   | 113     | 36,5   | 115     | 94      | 30,0   | 40,0    | 68      | 17,0   | (4 x) M 16 x 50 |

PN=Çalışma Basıncı PB=Patlama Basıncı

## Ürün türleri

AFS 90 ST (3000 PSI) SAE Kaynak Flaşı, 90° Açılı, sadece flaş