

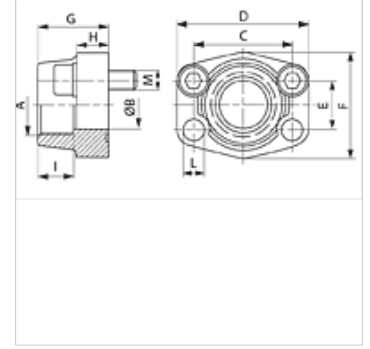
AFS G (6000 PSI)

SAE Blok Flanşı, BSP

HANSA FLEX

Özellikler

Basınç serisi	6000 psi
Standart	SAE J 518 C ISO 6162
Dizayn	düz
Model	SAE blok flanşı .
Sabitleme	Vida deliği
Teslimat kapsamı	sadece flanş
Malzeme	S355J2G3 (ST52.3)
Yüzey koruması	siyah yağlı



Açıklama

Verilen Maksimum Çalışma Basıncı, Flanşla İlgilidir! Gerçek Çalışma Basıncı, Boru (Et Kalınlığı) ve Borunun Kalitesi ile Belirlenir!
Tavsiye Edilen Civatalar, M (metr) veya M (unc) Sütunlarında Belirtilmiştir.

Ürün

Tanım	PB 10.9 (bar)	Model ebadı	A	Ø B (mm)	C (mm)	TR (mm)	E (mm)	F (mm)	G (mm)	H (mm)	L (mm)	M metr.	M unc
AFS 401 G 1/2	400	1/2"	G 1/2" -14	13	40,5	54	18,2	46	36	16	9	M 8 x 30	5/16" x 1.1/4"
AFS 401 G 3/8	400	1/2"	G 3/8" -19	13	40,5	54	18,2	46	36	16	9	M 8 x 30	5/16" x 1.1/4"
AFS 402 G 1/2	400	3/4"	G 1/2" -14	13	50,8	71	23,8	55	35	21	11	M 10 x 35	3/8" x 1.1/2"
AFS 402 G 3/4	400	3/4"	G 3/4" -14	19	50,8	71	23,8	55	35	21	11	M 10 x 35	3/8" x 1.1/2"
AFS 403 G 3/4	400	1"	G 3/4" -14	19	57,2	81	27,8	65	42	25	13	M 12 x 45	7/16" x 1.3/4"
AFS 403 G 1	400	1"	G 1" -11	25	57,2	81	27,8	65	42	25	13	M 12 x 45	7/16" x 1.3/4"
AFS 404 G 1	400	1.1/4"	G 1" -11	25	66,7	95	31,8	78	45	27	*1	M 14 x 45	1/2" x 1.3/4"
AFS 404 G 1 1/4	400	1.1/4"	G 1.1/4" -11	32	66,7	95	31,8	78	45	27	*1	M 14 x 45	1/2" x 1.3/4"
AFS 405 G 1 1/4	400	1.1/2"	G 1.1/4" -11	32	79,4	112	36,5	94	50	30	17	M 16 x 50	5/8" x 2"
AFS 405 G 1 1/2	400	1.1/2"	G 1.1/2" -11	38	79,4	112	36,5	94	50	30	17	M 16 x 50	5/8" x 2"
AFS 406 G 1 1/2	400	2"	G 1.1/2" -11	38	96,8	134	44,5	114	65	37	21	M 20 x 65	3/4" x 2.1/2"
AFS 406 G 2	400	2"	G 2" -11	51	96,8	134	44,5	114	65	37	21	M 20 x 65	3/4" x 2.1/2"

PN=Çalışma Basıncı PB=Patlama Basıncı

*1) = metrik vidalarda 15,0; UNC vidalarında 13,5

Ürün türleri

AFS G M (6000 PSI)	SAE Blok Flanşı, BSP, metrik vida setli ve o-ringli
AFS G U (6000 PSI)	SAE Blok Flanşı, BSP, UNC vida setli ve conta halkalı