

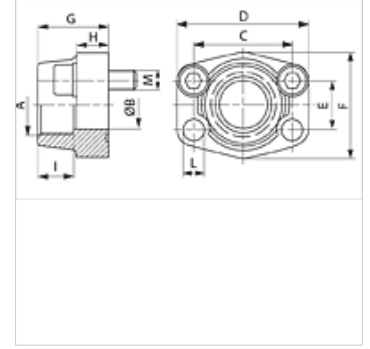
AFS G U (6000 PSI)

SAE Blok Flaşı, BSP

HANSA FLEX

Özellikler

Basınç serisi	6000 psi
Standart	SAE J 518 C ISO 6162
Dizayn	düz
Model	SAE blok flaşı .
Sabitleme	Vida deliği
Teslimat kapsamı	UNC vida setli ve conta halkalı
Malzeme	S355J2G3 (ST52.3)
Yüzey koruması	siyah yağlı



Açıklama

Verilen Maksimum Çalışma Basıncı, Flaşıla İlgilidir! Gerçek Çalışma Basıncı, Boru (Et Kalınlığı) ve Borunun Kalitesi ile Belirlenir!

Ürün

Tanım	PB 10.9 (bar)	Model ebadı	A	Ø B (mm)	C (mm)	TR (mm)	E (mm)	F (mm)	G (mm)	H (mm)	I (mm)	L (mm)	M unc
AFS 401 G 1/2 U	400	1/2"	G 1/2" -14	13	40,5	54	18,2	46	36	16	19	9,0	5/16" x 1.1/4"
AFS 401 G 3/8 U	400	1/2"	G 3/8" -19	13	40,5	54	18,2	46	36	16	19	9,0	5/16" x 1.1/4"
AFS 402 G 1/2 U	400	3/4"	G 1/2" -14	13	50,8	71	23,8	55	35	21	22	11,0	3/8" x 1.1/2"
AFS 402 G 3/4 U	400	3/4"	G 3/4" -14	19	50,8	71	23,8	55	35	21	22	11,0	3/8" x 1.1/2"
AFS 403 G 3/4 U	400	1"	G 3/4" -14	19	57,2	81	27,8	65	42	25	24	13,0	7/16" x 1.3/4"
AFS 403 G 1 U	400	1"	G 1" -11	25	57,2	81	27,8	65	42	25	24	13,0	7/16" x 1.3/4"
AFS 404 G 1 U	400	1.1/4"	G 1" -11	25	66,7	95	31,8	78	45	27	25	13,5	1/2" x 1.3/4"
AFS 404 G 1 1/4 U	400	1.1/4"	G 1.1/4" -11	32	66,7	95	31,8	78	45	27	25	13,5	1/2" x 1.3/4"
AFS 405 G 1 1/4 U	400	1.1/2"	G 1.1/4" -11	32	79,4	112	36,5	94	50	30	28	17,0	5/8" x 2"
AFS 405 G 1 1/2 U	400	1.1/2"	G 1.1/2" -11	38	79,4	112	36,5	94	50	30	28	17,0	5/8" x 2"
AFS 406 G 1 1/2 U	400	2"	G 1.1/2" -11	38	96,8	134	44,5	114	65	37	30	21,0	3/4" x 2.1/2"
AFS 406 G 2 U	400	2"	G 2" -11	51	96,8	134	44,5	114	65	37	30	21,0	3/4" x 2.1/2"

PN=Çalışma Basıncı PB=Patlama Basıncı - Model: LL = Çok hafif L = Hafif S = Ağır - çap = Boru dış çapı

Ürün türleri

AFS G (6000 PSI)	SAE Blok Flaşı, BSP, sadece flaş
AFS G M (6000 PSI)	SAE Blok Flaşı, BSP, metrik vida setli ve o-ringli