

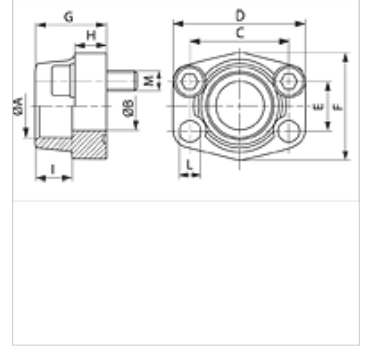
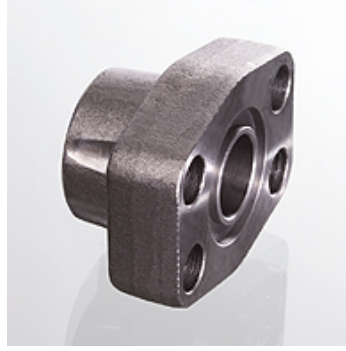
AFS S (3000 PSI)

SAE-İç kaynak flanş

HANSA FLEX

Özellikler

Basınç serisi	3000 psi
Standart	SAE J 518 C ISO 6162
Dizayn	düz
Model	SAE socket weld flange
Sabitleme	Vida deliği
Teslimat kapsamı	sadece flanş
Malzeme	S355J2G3 (ST52.3)
Yüzey koruması	siyah yağlı



Açıklama

Verilen Maksimum Çalışma Basıncı, Flanşla İlgilidir! Gerçek Çalışma Basıncı, Boru (Et Kalınlığı) ve Borunun Kalitesi ile Belirlenir!
Tavsiye Edilen Civatalar, M (metr) veya M (unc) Sütunlarında Belirtilmiştir.

Ürün

Tanım	PB 10.9 (bar)	Model ebadı	A (mm)	Ø B (mm)	C (mm)	TR (mm)	E (mm)	F (mm)	G (mm)	H (mm)	I (mm)	L (mm)	M metr.	M unc
AFS 80 S	350	1/2"	21,6	13	38,1	54	17,5	46	36	16	19	9,0	M 8 x 30	5/16" x 1.1/4"
AFS 80 S 3/8	350	1/2"	17,5	13	38,1	54	17,5	46	36	16	19	9,0	M 8 x 30	5/16" x 1.1/4"
AFS 80 S A20	350	1/2"	20,3	13	38,1	54	17,5	46	36	16	19	9,0	M 8 x 30	5/16" x 1.1/4"
AFS 100 S	350	3/4"	27,2	19	47,6	65	22,2	50	36	18	19	11,0	M 10 x 35	3/8" x 1.1/2"
AFS 100 S A25	350	3/4"	25,3	19	47,6	65	22,2	50	36	18	19	11,0	M 10 x 35	3/8" x 1.1/2"
AFS 102 S	315	1"	34,0	25	52,4	70	26,2	55	38	18	19	11,0	M 10 x 35	3/8" x 1.1/2"
AFS 102 S A30	315	1"	30,3	25	52,4	70	26,2	55	38	18	19	11,0	M 10 x 35	3/8" x 1.1/2"
AFS 104 S	250	1.1/4"	42,8	32	58,7	79	30,2	68	41	21	22	11,5	M 10 x 40	7/16" x 1.1/2"
AFS 104 S A38	250	1.1/4"	38,3	32	58,7	79	30,2	68	41	21	22	11,5	M 10 x 40	7/16" x 1.1/2"
AFS 106 S	200	1.1/2"	48,6	38	69,9	93	35,7	78	45	25	24	13,5	M 12 x 45	1/2" x 1.3/4"
AFS 106 S A50	200	1.1/2"	50,5	38	69,9	93	35,7	78	45	25	24	13,5	M 12 x 45	1/2" x 1.3/4"
AFS 108 S	200	2"	61,0	51	77,8	102	42,9	90	45	25	26	13,5	M 12 x 45	1/2" x 1.3/4"
AFS 110 S	160	2.1/2"	76,6	63	88,9	114	50,8	105	50	25	30	13,5	M 12 x 45	1/2" x 1.3/4"
AFS 112 S	138	3"	90,5	73	106,4	134	61,9	124	50	27	34	17,5	M 16 x 50	5/8" x 2"
AFS 114 S	35	3.1/2"	103,0	89	120,7	152	69,9	136	48	27	34	17,5	M 16 x 50	5/8" x 2"
AFS 116 S	35	4"	115,1	99	130,2	162	77,8	146	48	27	34	17,5	M 16 x 50	5/8" x 2"

PN=Çalışma Basıncı PB=Patlama Basıncı

Ürün türleri

AFS S M (3000 / 6000 PSI)	SAE-İç kaynak flanş, metrik vida setli ve o-ringli
AFS S U (3000 / 6000 PSI)	SAE-İç kaynak flanş, UNC vida setli ve conta halkalı