

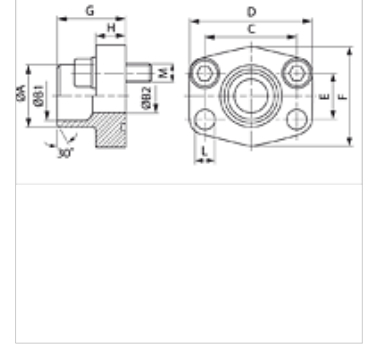
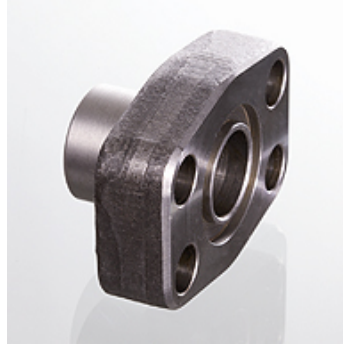
AFS STRE (3000 PSI)

SAE Kaynak Ucu

HANSA FLEX

Özellikler

Basınç serisi	3000 psi
Standart	SAE J 518 C ISO 6162
Model özelliği	ND 40
Dizayn	düz
Model	SAE Kaynak Ucu
Sabitleme	Vida deliği
Teslimat kapsamı	sadece flanş
Malzeme	S355J2G3 (ST52.3)
Yüzey koruması	siyah yağlı



Açıklama

Verilen Maksimum Çalışma Basıncı, Flanşla İlgilidir! Gerçek Çalışma Basıncı, Boru (Et Kalınlığı) ve Borunun Kalitesi ile Belirlenir!
Tavsiye Edilen Civatalar, M (metr) veya M (unc) Sütunlarında Belirtilmiştir.

Ürün

Tanım	PB 10.9 (bar)	Model ebadı	Borular	A (mm)	B1 (mm)	B2 (mm)	G (mm)	C (mm)	E (mm)	H (mm)	L (mm)	M metr.	M unc
AFS 80 STRE 21.3	350	1/2"	21,3 x 2,6	22	16,0	13	35,0	38,1	17,5	16,0	9,0	M 8 x 30	5/16" x 1.1/4"
AFS 100 STRE 26.9	350	3/4"	26,9 x 2,6	28	21,5	19	36,0	47,6	22,3	18,0	11,0	M 10 x 35	3/8" x 1.1/2"
AFS 102 STRE 33.7	315	1"	33,7 x 3,2	35	27,0	25	38,0	52,4	26,2	18,0	11,0	M 10 x 35	3/8" x 1.1/2"
AFS 104 STRE 42.2	250	1.1/4"	42,4 x 3,2	43	36,0	31	41,0	58,7	30,2	21,0	11,5	M 10 x 40	7/16" x 1.1/2"
AFS 106 STRE 48.3	200	1.1/2"	48,3 x 3,2	49	42,0	38	44,0	69,9	35,7	25,0	13,5	M 12 x 45	1/2" x 1.3/4"
AFS 108 STRE 48.3	200	2"	48,3 x 3,2	49	42,0	42	45,0	77,8	42,9	25,0	13,5	M 12 x 45	1/2" x 1.3/4"
AFS 108 STRE 60.3	200	2"	60,3 x 3,6	61	53,0	49	45,0	77,8	42,9	25,0	13,5	M 12 x 45	1/2" x 1.3/4"
AFS 110 STRE 60.3	160	2.1/2"	60,3 x 3,6	61	53,0	53	50,0	88,9	50,8	25,0	13,5	M 12 x 45	1/2" x 1.3/4"
AFS 110 STRE 76.1	160	2.1/2"	76,1 x 3,6	77	70,0	62	50,0	88,9	50,8	25,0	13,5	M 12 x 45	1/2" x 1.3/4"
AFS 112 STRE 88.9	138	3"	88,9 x 3,6	90	82,0	74	51,0	106,4	61,9	26,0	17,5	M 16 x 50	5/8" x 2"
AFS 114 STRE 76.1	35	3.1/2"	76,1 x 3,6	77	70,0	70	48,0	120,7	69,9	26,0	17,5	M 16 x 50	5/8" x 2"
AFS 114 STRE 88.9	35	3.1/2"	88,9 x 3,6	90	82,0	82	48,0	120,7	69,9	26,0	17,5	M 16 x 50	5/8" x 2"
AFS 116 STRE 114.3	35	4"	114 x 3,6	115	107,0	102	48,0	130,2	77,8	26,0	17,5	M 16 x 50	5/8" x 2"
AFS 116 STRE 88.9	35	4"	88,9 x 3,6	90	82,0	82	48,0	130,2	77,8	26,0	17,5	M 16 x 50	5/8" x 2"
AFS 118 STRE 139.7 *	35	5"	139,7 x 4	131	120,0	131	28,0	152,4	92,1	28,0	17,5	M 16 x 55	5/8" x 2"

PN=Çalışma Basıncı PB=Patlama Basıncı - *) AFS 118 STRE 139.7: İçine kaynaklamak için yassı flanş modeli.

Ürün türleri

AFS STRE M (3000 PSI)	SAE Kaynak Ucu, metrik vida setli ve o-ringli
AFS STRE U (3000 PSI)	SAE Kaynak Ucu, UNC vida setli ve conta halkalı