

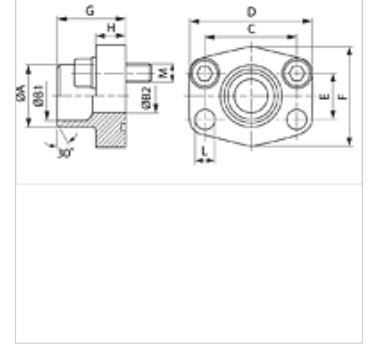
AFS STRE U (3000 PSI)

SAE Kaynak Ucu

HANSA FLEX

Özellikler

Basınç serisi	3000 psi
Standart	SAE J 518 C ISO 6162
Model özelliği	ND 40
Dizayn	düz
Model	SAE Kaynak Ucu
Sabitlenme	Vida deliği
Teslimat kapsamı	UNC vida setli ve conta halkalı
Malzeme	S355J2G3 (ST52.3)
Yüzey koruması	siyah yağlı



Açıklama

Verilen Maksimum Çalışma Basıncı, Flanşa İlgilidir! Gerçek Çalışma Basıncı, Boru (Et Kalınlığı) ve Borunun Kalitesi ile Belirlenir!

Ürün

Tanım	PB 10.9 (bar)	Model ebadı	Boru	A (mm)	B1 (mm)	B2 (mm)	G (mm)	C (mm)	TR (mm)	E (mm)	F (mm)	H (mm)	L (mm)	M unc
AFS 80 STRE 21.3 U	350	1/2"	21,3 x 2,6	22	16,0	13	35,0	38,1	54	17,5	46	16,0	9,0	5/16" x 1.1/4"
AFS 100 STRE 26.9 U	350	3/4"	26,9 x 2,6	28	21,5	19	36,0	47,6	65	50,0	50	18,0	11,0	3/8" x 1.1/2"
AFS 102 STRE 33.7 U	315	1"	33,7 x 3,2	35	27,0	25	38,0	52,4	70	26,2	55	18,0	11,0	3/8" x 1.1/2"
AFS 104 STRE 42.2 U	250	1.1/4"	42,4 x 3,2	43	36,0	31	41,0	58,7	79	30,2	68	21,0	11,5	7/16" x 1.1/2"
AFS 106 STRE 48.3 U	200	1.1/2"	48,3 x 3,2	49	42,0	38	44,5	69,9	93	35,7	78	24,5	13,5	1/2" x 1.3/4"
AFS 108 STRE 48.3 U	200	2"	48,3 x 3,2	49	42,0	42	45,0	77,8	102	42,9	90	25,0	13,5	1/2" x 1.3/4"
AFS 108 STRE 60.3 U	200	2"	60,3 x 3,6	61	53,0	49	45,0	77,8	102	42,9	90	25,0	13,5	1/2" x 1.3/4"
AFS 110 STRE 60.3 U	160	2.1/2"	60,3 x 3,6	61	53,0	53	50,0	88,9	114	50,8	105	25,0	13,5	1/2" x 1.3/4"
AFS 110 STRE 76.1 U	160	2.1/2"	76,1 x 3,6	77	70,0	62	50,0	88,9	114	50,8	105	25,0	13,5	1/2" x 1.3/4"
AFS 112 STRE 88.9 U	138	3"	88,9 x 3,6	90	82,0	74	51,0	106,4	134	61,9	124	26,0	17,5	5/8" x 2"
AFS 114 STRE 76.1 U	35	3.1/2"	76,1 x 3,6	77	70,0	70	48,0	120,7	152	69,9	136	26,0	17,5	5/8" x 2"
AFS 114 STRE 88.9 U	35	3.1/2"	88,9 x 3,6	90	82,0	82	48,0	120,7	152	69,9	136	26,0	17,5	5/8" x 2"
AFS 116 STRE 114.3 U	35	4"	114 x 3,6	115	107,0	102	48,0	130,2	162	77,8	146	26,0	17,5	5/8" x 2"
AFS 116 STRE 88.9 U	35	4"	88,9 x 3,6	90	82,0	82	48,0	130,2	162	77,8	146	26,0	17,5	5/8" x 2"
AFS 118 STRE 139.7 U *	35	5"	139,7 x 4	131	120,0	131	28,0	152,4	190	92,1	170	28,0	17,5	5/8" x 2"

PN=Çalışma Basıncı PB=Patlama Basıncı - *) AFS 118 STRE 139.7: İçine kaynaklamak için yassı flanş modeli.

Ürün türleri

AFS STRE (3000 PSI)	SAE Kaynak Ucu, sadece flanş
AFS STRE M (3000 PSI)	SAE Kaynak Ucu, metrik vida setli ve o-ringli