

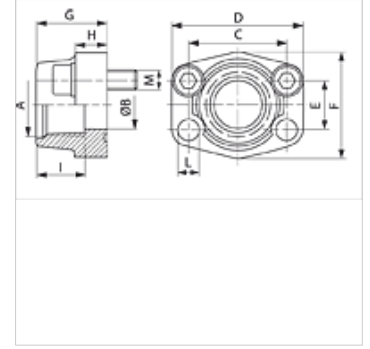
AFS T U (3000 / 6000 PSI)

SAE Blok Flanşı, UN/UNF

HANSA FLEX

Özellikler

| | |
|-------------------------|---------------------------------|
| Standart | SAE J 518 C ISO 6162 |
| Dizayn | düz |
| Model | SAE blok flanşı . |
| Sabitleme | Vida deliği |
| Teslimat kapsamı | UNC vida setli ve conta halkalı |
| Malzeme | S355J2G3 (ST52.3) |
| Yüzey koruması | siyah yağlı |



Açıklama

Verilen Maksimum Çalışma Basıncı, Flanşla İlgilidir! Gerçek Çalışma Basıncı, Boru (Et Kalınlığı) ve Borunun Kalitesi ile Belirlenir!

Ürün

| Tanım | Basınç serisi | PB 10.9 (bar) | Model ebadı | A | Ø B (mm) | C (mm) | TR (mm) | E (mm) | F (mm) | G (mm) | H (mm) | I (mm) | L (mm) | M unc |
|--------------------|---------------|---------------|-------------|-----------------|----------|--------|---------|--------|--------|--------|--------|--------|--------|----------------|
| AFS 80 T U | 3000 PSI | 350 | 1/2" | UNF 3/4" -16 | 13 | 38,1 | 54 | 17,5 | 46 | 36 | 16 | 17 | 9,0 | 5/16" x 1.1/4" |
| AFS 100 T U | 3000 PSI | 350 | 3/4" | UNF 1.1/16" -12 | 19 | 47,6 | 65 | 22,3 | 50 | 36 | 18 | 23 | 11,0 | 3/8" x 1.1/2" |
| AFS 102 T U | 3000 PSI | 315 | 1" | UN 1.5/16" -12 | 25 | 52,4 | 70 | 26,2 | 55 | 38 | 18 | 23 | 11,0 | 3/8" x 1.1/2" |
| AFS 104 T U | 3000 PSI | 250 | 1.1/4" | UN 1.5/8" -12 | 32 | 58,7 | 79 | 30,2 | 68 | 41 | 21 | 23 | 11,5 | 7/16" x 1.1/2" |
| AFS 106 T U | 3000 PSI | 200 | 1.1/2" | UN 1.7/8" -12 | 38 | 69,9 | 93 | 35,7 | 78 | 45 | 25 | 23 | 13,5 | 1/2" x 1.3/4" |
| AFS 401 T U | 6000 PSI | 400 | 1/2" | UNF 3/4" -16 | 13 | 40,5 | 54 | 18,2 | 46 | 36 | 16 | 17 | 9,0 | 5/16" x 1.1/4" |
| AFS 402 T U | 6000 PSI | 400 | 3/4" | UNF 1.1/16" -12 | 19 | 50,8 | 71 | 23,8 | 55 | 35 | 21 | 23 | 11,0 | 3/8" x 1.1/2" |
| AFS 403 T U | 6000 PSI | 400 | 1" | UN 1.5/16" -12 | 25 | 57,2 | 81 | 27,8 | 65 | 42 | 25 | 23 | 13,0 | 7/16" x 1.3/4" |
| AFS 404 T U | 6000 PSI | 400 | 1.1/4" | UN 1.5/8" -12 | 32 | 66,7 | 95 | 31,8 | 78 | 45 | 27 | 23 | 13,5 | 1/2" x 1.3/4" |
| AFS 405 T U | 6000 PSI | 400 | 1.1/2" | UN 1.7/8" -12 | 38 | 79,4 | 112 | 36,5 | 94 | 50 | 30 | 23 | 17,0 | 5/8" x 2" |

PN=Çalışma Basıncı PB=Patlama Basıncı

Ürün türleri

| | |
|----------------------------------|--|
| AFS T (3000 / 6000 PSI) | SAE Blok Flanşı, UN/UNF, sadece flanş |
| AFS T M (3000 / 6000 PSI) | SAE Blok Flanşı, UN/UNF, metrik vida setli ve o-ringli |