

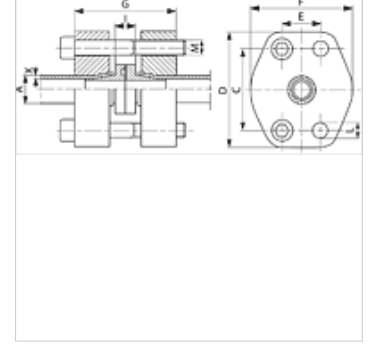
BFK (6000 PSI)

SAE Kıvrımlı Flanş Bağlayıcısı

HANSA FLEX

Özellikler

Basınç serisi	6000 psi
Standart	SAE J 518 C ISO 6162
Dizayn	düz
Model	SAE kıvrımlı flanş bağlayıcısı
Sabitleme	metrik vida setli
Teslimat kapsamı	vida setli, kıvrımlı kavramalı ve conta halkalı
Malzeme	Flanş: Çelik C 45, Kenar parçası: 42CrMo4V
Yüzey koruması	siyah yağlı



Açıklama

Verilen Maksimum Çalışma Basıncı, Flanşla İlgilidir! Gerçek Çalışma Basıncı, Boru (Et Kalınlığı) ve Borunun Kalitesi ile Belirlenir!

Ürün

Tanım	PB 10.9 (bar)	Model ebadı	Boru A x X (mm)	C (mm)	TR (mm)	E (mm)	F (mm)	G (mm)	I (mm)	L (mm)	Vidalar
BFK 402-25-3	400	3/4"	25 x 3	50,8	71	23,8	60	75	16,5	11	(4 x) M 10 x 60
BFK 402-25-4	400	3/4"	25 x 4	50,8	71	23,8	60	75	16,5	11	(4 x) M 10 x 60
BFK 403-30-4	400	1"	30 x 4	57,2	81	27,8	71	85	17,4	13	(4 x) M 12 x 70
BFK 403-30-5	400	1"	30 x 5	57,2	81	27,8	71	85	17,4	13	(4 x) M 12 x 70
BFK 404-38-5	400	1.1/4"	38 x 5	66,7	95	31,8	81	88	18,4	15	(4 x) M 14 x 80
BFK 404-38-6	400	1.1/4"	38 x 6	66,7	95	31,8	81	88	18,4	15	(4 x) M 14 x 80
BFK 405-50-6	400	1.1/2"	50 x 6	79,4	114	36,5	96	114	20,6	17	(4 x) M 16 x 90
BFK 405-50-8	400	1.1/2"	50 x 8	79,4	114	36,5	96	114	20,6	17	(4 x) M 16 x 90
BFK 406-65-8	400	2"	65 x 8	96,8	134	44,5	114	130	22,4	21	(4 x) M 20 x 120

PN=Çalışma Basıncı PB=Patlama Basıncı