

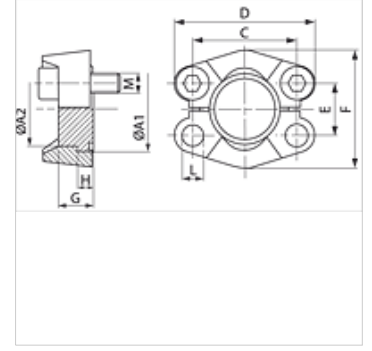
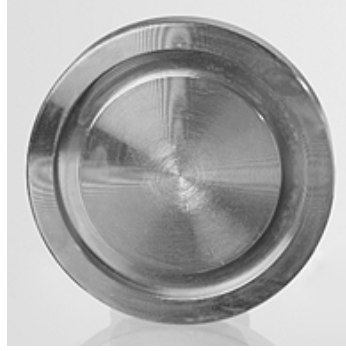
# BL (3000 PSI)

## SAE Kör Tapa

**HANSA FLEX**

### Özellikler

<b>Basınç serisi</b>	3000 psi
<b>Standart</b>	SAE J 518 C ISO 6162
<b>Dizayn</b>	düz
<b>Model</b>	SAE kör tapa
<b>Teslimat kapsamı</b>	sadece kör tapa
<b>Malzeme</b>	S355J2G3 (C22)
<b>Yüzey koruması</b>	galvaniz kaplı



### Ürün

Tanım	PB 10.9 (bar)	Model ebadı	A1 (mm)	A2 (mm)	G (mm)	C (mm)	TR (mm)	E (mm)	F (mm)	H (mm)	L (mm)	M metr.	M unc
<b>BL 3001</b>	350	1/2"	30,2	24,0	16	38,1	54	17,5	46	6,8	8,7	M 8 x 25	5/16" x 1.1/4"
<b>BL 3002</b>	350	3/4"	38,1	31,8	17	47,6	65	22,3	52	6,8	10,7	M 10 x 30	3/8" x 1.1/4"
<b>BL 3003</b>	315	1"	44,5	38,0	17	52,4	70	26,2	59	8,0	10,7	M 10 x 30	3/8" x 1.1/4"
<b>BL 3004</b>	250	1.1/4"	50,8	43,0	17	58,7	79	30,2	73	8,0	*1	*2	7/16" x 1.1/2"
<b>BL 3005</b>	200	1.1/2"	60,3	50,0	19	69,9	94	35,7	83	8,0	13,5	M 12 x 35	1/2" x 1.1/2"
<b>BL 3006</b>	200	2"	71,4	62,0	19	77,8	102	42,9	97	9,6	13,5	M 12 x 35	1/2" x 1.1/2"

PN=Çalışma Basınçı PB=Patlama Basınçı

\*1) = isteğe bağlı olarak 10,75 veya 12,0 veya 12,75 - \*2) = isteğe bağlı olarak M 10 x 30 veya M 12 x 35