

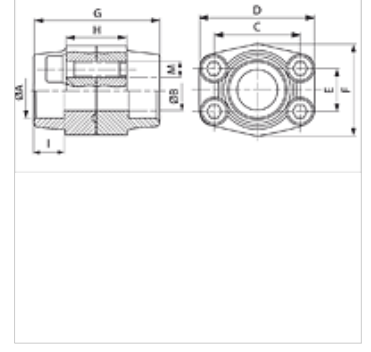
# DFS S M (3000 / 6000 PSI)

SAE Kaynak Flanş Bağlayıcısı

**HANSA FLEX**

## Özellikler

Standart	SAE J 518 C ISO 6162
Dizayn	düz
Model	SAE socket weld flange connector
Sabitlenme	metrik vida setli
Teslimat kapsamı	Flanş, vida setli ve conta halkalı karşı flanş
Malzeme	S355J2G3 (ST52.3)
Yüzey koruması	siyah yağlı



## Açıklama

Verilen Maksimum Çalışma Basıncı, Flanşla İlgilidir! Gerçek Çalışma Basıncı, Boru (Et Kalınlığı) ve Borunun Kalitesi ile Belirlenir!

## Ürün

Tanım	Basınç serisi	PB 10.9 (bar)	Model ebadı	A (mm)	Ø B (mm)	C (mm)	TR (mm)	E (mm)	F (mm)	G (mm)	H (mm)	I (mm)	M metr.
DFS 080 SM	3000 PSI	350	1/2"	21,6	13	38,1	54	17,5	46	72	32	19	M 8 x 30
DFS 080 S 038 M	3000 PSI	350	1/2"	17,5	13	38,1	54	17,5	46	72	32	19	M 8 x 30
DFS 080 SM A20	3000 PSI	350	1/2"	20,3	13	38,1	54	17,5	46	72	32	19	M 8 x 30
DFS 100 SM	3000 PSI	350	3/4"	27,2	19	47,6	65	22,2	50	72	36	19	M 10 x 35
DFS 100 SM A25	3000 PSI	350	3/4"	25,3	19	47,6	65	22,2	50	72	36	19	M 10 x 35
DFS 102 SM	3000 PSI	315	1"	34,0	25	52,4	70	26,2	55	76	36	19	M 10 x 35
DFS 102 SM A30	3000 PSI	315	1"	30,3	25	52,4	70	26,2	55	76	36	19	M 10 x 35
DFS 104 SM	3000 PSI	250	1.1/4"	42,8	32	58,7	79	30,2	68	82	42	22	M 10 x 40
DFS 104 SM A38	3000 PSI	250	1.1/4"	38,3	32	58,7	79	30,2	68	82	42	22	M 10 x 40
DFS 106 SM	3000 PSI	200	1.1/2"	48,6	38	69,9	93	35,7	78	90	50	24	M 12 x 45
DFS 106 SM A50	3000 PSI	200	1.1/2"	50,5	38	69,9	93	35,7	78	90	50	24	M 12 x 45
DFS 108 SM	3000 PSI	200	2"	61,0	51	77,8	102	42,9	90	90	50	26	M 12 x 45
DFS 110 SM	3000 PSI	160	2.1/2"	76,6	63	88,9	114	50,8	105	100	50	30	M 12 x 45
DFS 112 SM	3000 PSI	138	3"	90,5	73	106,4	134	61,9	124	100	54	34	M 16 x 50
DFS 114 SM	3000 PSI	35	3.1/2"	103,0	89	120,7	152	69,9	136	96	54	34	M 16 x 50
DFS 116 SM	3000 PSI	35	4"	115,5	99	130,2	162	77,8	146	96	54	34	M 16 x 50
DFS 401 S 038 M	6000 PSI	400	1/2"	17,5	13	40,5	54	18,2	46	72	32	19	M 8 x 30
DFS 401 SM A20	6000 PSI	400	1/2"	20,6	13	40,5	54	18,2	46	72	32	19	M 8 x 30
DFS 402 SM	6000 PSI	400	3/4"	27,2	19	50,8	71	23,8	55	70	42	22	M 10 x 35
DFS 402 SM A25	6000 PSI	400	3/4"	25,3	19	50,8	71	23,8	55	70	42	22	M 10 x 35
DFS 403 SM	6000 PSI	400	1"	34,0	25	57,2	81	27,8	65	84	50	22	M 12 x 45
DFS 403 SM A30	6000 PSI	400	1"	30,3	25	57,2	81	27,8	65	84	50	22	M 12 x 45
DFS 404 SM	6000 PSI	400	1.1/4"	42,8	32	66,7	95	31,8	78	90	54	25	M 14 x 45
DFS 404 SM A38	6000 PSI	400	1.1/4"	38,3	32	66,7	95	31,8	78	90	54	25	M 14 x 45
DFS 405 SM	6000 PSI	400	1.1/2"	48,6	38	79,4	112	36,5	94	100	60	28	M 16 x 50
DFS 405 SM A50	6000 PSI	400	1.1/2"	50,5	38	79,4	112	36,5	94	100	60	28	M 16 x 50
DFS 406 SM	6000 PSI	400	2"	61,0	51	96,8	134	44,5	114	130	74	24	M 20 x 65

PN=Çalışma Basıncı PB=Patlama Basıncı

## Ürün türleri

DFS S U (3000 / 6000 PSI) SAE Kaynak Flanş Bağlayıcısı, Flanş, vida setli ve conta halkalı karşı flanş