

# FB

## Pompa Flanş, 4 Delikli

### Özellikler

**Model** Pompa Flanş, 4 delikli

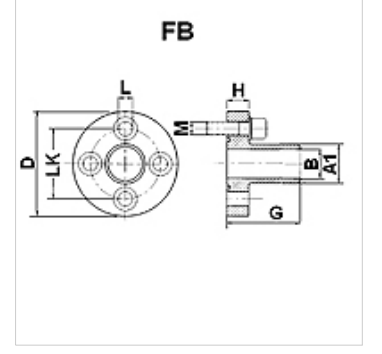
**Dizayn** düz

**Sabitlenme** metrik vida setli

**Teslimat kapsamı** metrik vida setli ve o-ringli

**Malzeme** Çelik ST 42.3

**Yüzey koruması** galvaniz kaplı



### Açıklama

Verilen Maksimum Çalışma Basıncı, Flanşla İlgilidir! Gerçek Çalışma Basıncı, Boru (Et Kalınlığı) ve Borunun Kalitesi ile Belirlenir!

### Ürün

Tanım	Basınç PB (bar)	LK (mm)	A1 (mm)	Ø B (mm)	TR (mm)	G (mm)	H (mm)	L (mm)	Vidalar	OR
<b>FB 1</b>	250	30	19,0	14,0	45	55	10	6,5	(4 x) M 6 x 20	18,77 x 1,78
<b>FB 2</b>	250	40	25,4	19,0	58	60	12	8,5	(4 x) M 8 x 25	25,12 x 1,78
<b>FB 3 B</b>	250	56	32,0	24,5	76	72	16	10,5	(4 x) M 10 x 35	31,42 x 2,62

PN=Çalışma Basıncı PB=Patlama Basıncı