

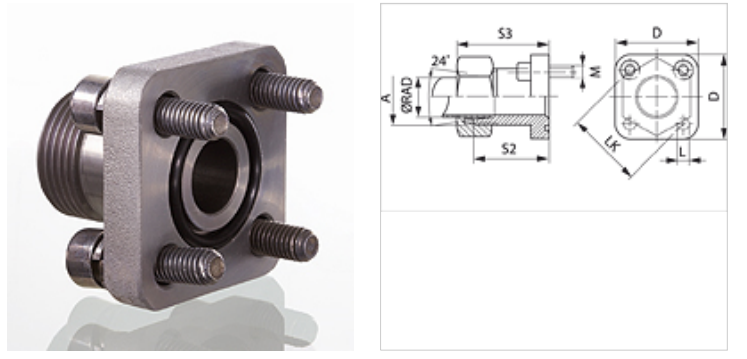
# GF LK

## Pompa Flanş, 4 Delikli

**HANSA FLEX**

### Özellikler

Model	Pompa Flanş, 4 delikli
Dizayn	düz
Standart	ISO/DIS 6164
Sabitlenme	metrik vida setli
Teslimat kapsamı	metrik vida setli ve o-ringli
Malzeme	A 105
Yüzey koruması	galvaniz kaplı



### Açıklama

Verilen Maksimum Çalışma Basıncı, Flanşla İlgilidir! Gerçek Çalışma Basıncı, Boru (Et Kalınlığı) ve Borunun Kalitesi ile Belirlenir!

### Ürün

Tanım	Tip	Ø RAD (mm)	Basınç PB (bar)	LK (mm)	A	Ø B (mm)	TR (mm)	L (mm)	S2 (mm)	S3 (mm)	Vidalar	OR
GF 35 LK L 10 315	L	10	315	35	M16x1,5	11	39	6,4	30	39,0	(4 x) M 6 x 22	20,0 x 2,5
GF 35 LK L 12 315	L	12	315	35	M18x1,5	11	39	6,4	30	39,0	(4 x) M 6 x 22	20,0 x 2,5
GF 35 LK L 15 250	L	15	250	35	M22x1,5	12	39	6,4	30	38,0	(4 x) M 6 x 22	20,0 x 2,5
GF 40 LK L 15 100	L	15	100	40	M22x1,5	13	42	6,4	35	43,0	(4 x) M 6 x 22	26,0 x 2,5
GF 40 LK L 18 100	L	18	100	40	M26x1,5	16	42	6,4	35	44,0	(4 x) M 6 x 22	26,0 x 2,5
GF 40 LK L 22 100	L	22	100	40	M30x2	20	42	6,4	35	44,5	(4 x) M 6 x 22	26,0 x 2,5
GF 40 LK L 28 100	L	28	100	40	M36x2	20	42	6,4	35	44,5	(4 x) M 6 x 22	26,0 x 2,5
GF 35 LK S 16 315	S	16	315	35	M24x1,5	12	39	6,4	30	39,5	(4 x) M 6 x 22	20,0 x 2,5
GF 55 LK S 20 250	S	20	250	55	M30x2	14	55	8,4	35	51,0	(4 x) M 8 x 25	32,0 x 2,5

Model: LL = Çok hafif L = Hafif S = Ağır - PN=Çalışma Basıncı PB=Patlama Basıncı - çap RAD = boru dış çapı için

### Ürün türleri

GF LK M Pompa Flanş, 4 Delikli, vida setli, conta halkalı, somunlu ve kesme halkalı