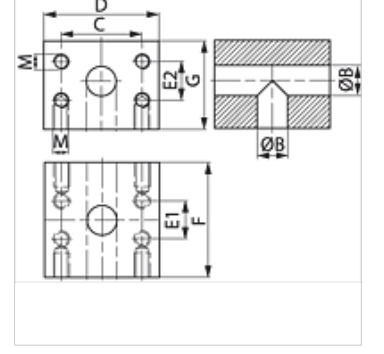


T BL

SAE Blok Flanşı, T-Form

Özellikler

Basınç serisi	6000 psi
Standart	SAE J 518 C ISO 6162
Dizayn	T-Form
Model	SAE blok flanşı
Sabitleme	İç dış, metr. Vidalar
Malzeme	S355J2G3 (ST52.3)



Ürün

Tanım	PB 10.9 (bar)	Model ebadı	Ø B (mm)	C (mm)	TR (mm)	E1 (mm)	E2 (mm)	F (mm)	G (mm)	M metr.
T BL 602-602	400	3/4"	19	50,8	72	23,8	23,8	72	55	M 10
T BL 603-603	400	1"	23	57,2	82	27,8	27,8	82	64	M 12
T BL 604-604	400	1.1/4"	30	66,7	100	31,8	31,8	92	72	M 14
T BL 605-605	400	1.1/2"	38	79,4	110	36,5	36,5	98	98	M 16
T BL 606-606	400	2"	50	96,8	133	44,5	44,5	140	105	M 20

PN=Çalışma Basınçı PB=Patlama Basınçı