

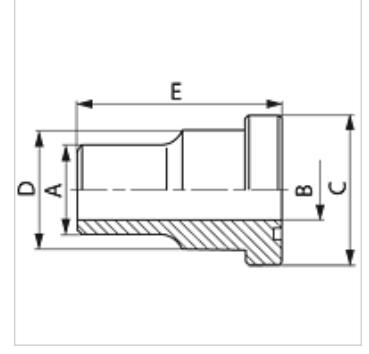
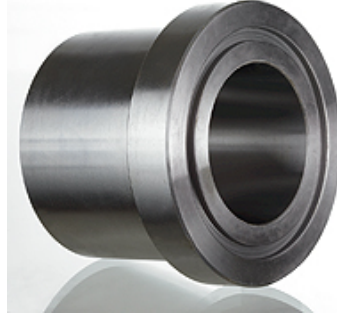
VKS ST 400

Dört Kenarlı Flanş, Cetop, Ön Kaynak Demeti

HANSA FLEX

Özellikler

Model	Dört kenarlı flanş Cetop
Dizayn	düz
Standart	CETOP RP 63H ISO 6164
Malzeme	S355J2G3 (ST52.3)
Yüzey koruması	siyah yağlı



Ürün

Tanım	Basınç PB (bar)	Model ebadı	A (mm)	Ø B (mm)	C (mm)	TR (mm)	E (mm)
VKS 34 ST 400	400	3/4"	28	18	39,5	32	45
VKS 114 ST 400	400	1. 1/4"	44	29	54,0	44	55
VKS 2 ST 400	400	2"	61	43	79,4	67	70
VKS 212 ST 400	400	2. 1/2"	80	53	94,2	60	80
VKS 3 ST 400	400	3"	90	58	104,0	90	90

Model: LL = Çok hafif L = Hafif S = Ağır - PN=Çalışma Basıncı PB=Patlama Basıncı