

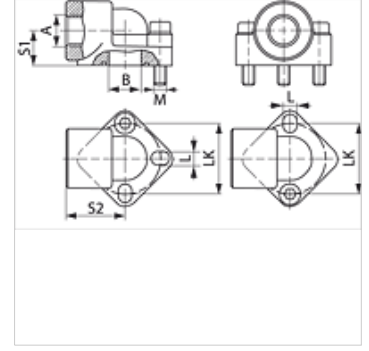
WA

Pompa Flanş, 2 Delikli, 90° Açılı

HANSA FLEX

Özellikler

Model	Pompa Flanş, 2 delikli
Dizayn	90° Açılı
Sabitlenme	metrik vida setli
Teslimat kapsamı	metrik vida setli ve o-ringli
Malzeme	Alüminyum



Açıklama

Verilen Maksimum Çalışma Basıncı, Flanşla İlgilidir! Gerçek Çalışma Basıncı, Boru (Et Kalınlığı) ve Borunun Kalitesi ile Belirlenir!

Ürün

Tanım	Basınç PB (bar)	LK (mm)	A	Ø B (mm)	S1 (mm)	S2 (mm)	L (mm)	Vidalar	OR
WA 3.5 114	120	62,0	G 1.1/4" -11	32	33,5	57	13	(2 x) M 12 x 35	35,80 x 3,53

PN=Çalışma Basıncı PB=Patlama Basıncı