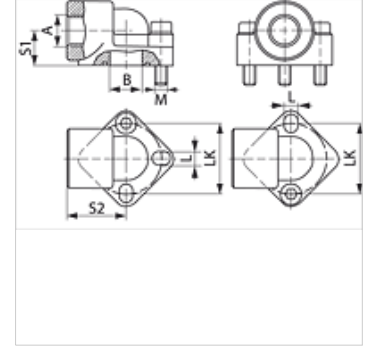


Özellikler

Model	Pompa Flanş, 3 delikli
Dizayn	90° Açılı
Sabitlenme	metrik vida setli
Teslimat kapsamı	metrik vida setli ve o-ringli
Malzeme	Alüminyum



Açıklama

Verilen Maksimum Çalışma Basıncı, Flanşla İlgilidir! Gerçek Çalışma Basıncı, Boru (Et Kalınlığı) ve Borunun Kalitesi ile Belirlenir!

Ürün

Tanım	Basınç PB (bar)	LK (mm)	A	B (mm)	S1 (mm)	S2 (mm)	L (mm)	Vidalar	OR
WDA 0.5 12	180	26	G 1/2" -14	10,0	18	31	5,3	(3 x) M 5 x 35	14,00 x 1,78
WDA 0.5 38	180	26	G 3/8" -19	10,0	18	31	5,3	(3 x) M 5 x 35	14,00 x 1,78
WDA 1 12	180	30	G 1/2" -14	12,5	18	30	6,5	(3 x) M 6 x 35	15,88 x 2,62
WDA 1 38	180	30	G 3/8" -19	12,5	18	30	6,5	(3 x) M 6 x 35	15,88 x 2,62
WDA 2 12	180	40	G 1/2" -14	18,5	20	40	8,5	(3 x) M 8 x 45	22,22 x 2,62
WDA 2 34	180	40	G 3/4" -14	18,5	20	40	8,5	(3 x) M 8 x 45	22,22 x 2,62
WDA 3 34	180	51	G 3/4" -14	25,0	26	46	10,5	(3 x) M 10 x 60	29,74 x 3,53
WDA 3 100	180	56	G 1" -11	25,0	26	46	10,5	(3 x) M 10 x 60	29,74 x 3,53

PN=Çalışma Basıncı PB=Patlama Basıncı