

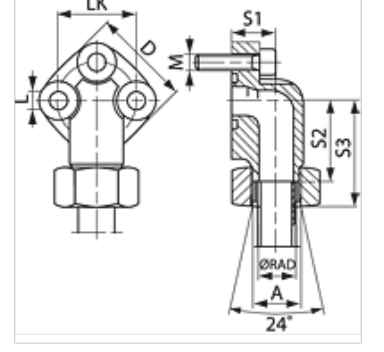
# WF LK 3 M

Pompa Flanş, 3 Delikli, 90° Açılı

**HANSA FLEX**

## Özellikler

Model	Pompa Flanş, 3 delikli
Dizayn	90° Açılı
Sabitlenme	metrik vida setli
Teslimat kapsamı	vida setli, conta halkalı, somunlu ve kesme halkalı
Malzeme	Temper döküm GTW40
Yüzey koruması	galvaniz kaplı



## Ürün

Tanım	Tip	Ø RAD (mm)	Basınç PB (bar)	LK (mm)	A	TR (mm)	S1 (mm)	S2 (mm)	S3 (mm)	L (mm)	Vidalar	OR
WF 30 LK L 12-3 M	L	12	250	30	M18x1,5	38	19	30,0	46,5	6,4	(3 x) M 6 x 25	16,0 x 2,5
WF 30 LK L 15-3 M	L	15	250	30	M22x1,5	38	19	30,0	46,0	6,4	(3 x) M 6 x 25	16,0 x 2,5
WF 40 LK L 22-3 M	L	22	160	40	M30x2	48	25	35,5	52,5	8,4	(3 x) M 8 x 30	24,0 x 2,5
WF 40 LK L 28-3 M	L	28	160	40	M36x2	48	25	35,5	52,5	8,4	(3 x) M 8 x 30	24,0 x 2,5

Model: LL = Çok hafif L = Hafif S = Ağır – PN=Çalışma Basıncı PB=Patlama Basıncı – çap RAD = boru dış çapı için

## Ürün türleri

WF LK 3 Pompa Flanş, 3 Delikli, 90° Açılı, metrik vida setli ve o-ringli