

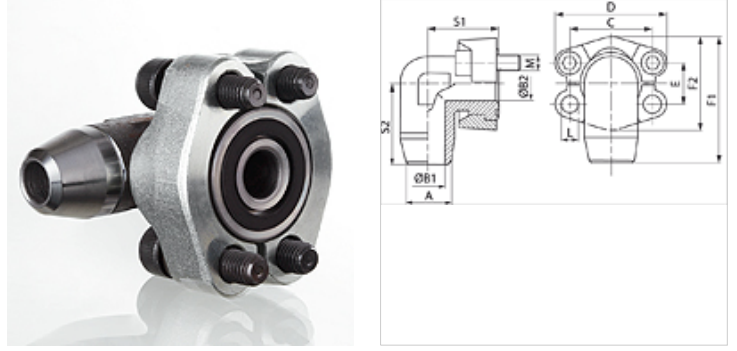
# WFS M (3000 / 6000 PSI)

SAE Flanş Adaptörü, Kaynak, 90° Açılı

**HANSA FLEX**

## Özellikler

Standart	SAE J 518 C ISO 6162
Dizayn	90° Açılı
Model	SAE flanş adaptörü kaynak ara parçası
Teslimat kapsamı	ile 2 flanş yarısı, vida seti ve conta halkası
Malzeme	S355J2G3 (ST52.3)
Yüzey koruması	siyah yağlı



## Açıklama

Verilen Basınç Değerleri, SAE J 518 C uyarınca flanşla veya kaynak yapılacak olan boru et kalınlığı ile belirlenir.

## Ürün

Tanım	Basınç serisi	PB 10.9 (bar)	Model ebadı	A (mm)	B1 (mm)	B2 (mm)	C (mm)	TR (mm)	E (mm)	F1 (mm)	F2 (mm)	S1 (mm)	S2 (mm)	L (mm)	Vidalar
WFS 3001-15 M	3000 PSI	350	1/2"	15	11	11	38,1	54,0	17,5	60,8	45,6	39	38	8,7	(4 x) M 8 x 25
WFS 3001-16 M	3000 PSI	350	1/2"	16	10	10	38,1	54,0	17,5	60,8	45,6	39	38	8,7	(4 x) M 8 x 25
WFS 3002-18 M	3000 PSI	350	3/4"	18	15	19	47,6	64,9	22,2	70,9	51,8	42	45	10,7	(4 x) M 10 x 30
WFS 3002-20 M	3000 PSI	350	3/4"	20	14	17	47,6	64,9	22,2	70,9	51,8	42	45	10,7	(4 x) M 10 x 30
WFS 3002-22 M	3000 PSI	350	3/4"	22	18	19	47,6	64,9	22,2	70,9	51,8	42	45	10,7	(4 x) M 10 x 30
WFS 3002-25 M	3000 PSI	350	3/4"	25	17	17	47,6	64,3	22,2	70,9	51,8	42	45	10,7	(4 x) M 10 x 30
WFS 3003-25 M	3000 PSI	315	1"	25	19	21	52,4	69,9	26,2	79,2	58,4	45	50	10,7	(4 x) M 10 x 30
WFS 3003-28 M	3000 PSI	315	1"	28	24	25	52,4	69,9	26,2	79,2	58,4	45	50	10,7	(4 x) M 10 x 30
WFS 3003-30 M	3000 PSI	315	1"	30	21	21	52,4	69,9	26,2	79,2	58,4	45	50	10,7	(4 x) M 10 x 30
WFS 3004-25 M	3000 PSI	250	1.1/4"	25	19	27	58,7	79,4	30,2	85,3	72,6	50	59	*1	*2
WFS 3004-30 M	3000 PSI	250	1.1/4"	30	22	27	58,7	79,4	30,2	85,3	72,6	50	59	*1	*2
WFS 3004-35 M	3000 PSI	250	1.1/4"	35	31	32	58,7	79,4	30,2	85,3	72,6	50	59	*1	*2
WFS 3004-38 M	3000 PSI	250	1.1/4"	38	28	27	56,7	79,4	30,2	85,3	72,6	50	59	*1	*2
WFS 3005-38 M	3000 PSI	200	1.1/2"	38	30	32	69,9	93,8	35,7	117,1	82,2	76	76	13,5	(4 x) M 12 x 35
WFS 3005-42 M	3000 PSI	200	1.1/2"	42	36	36	69,9	93,8	35,7	117,1	82,2	76	76	13,5	(4 x) M 12 x 35
WFS 6001-16 M	6000 PSI	400	1/2"	16	10	10	40,5	56,0	18,2	61,6	47,2	39	38	8,7	(3 x) M 8 x 30
WFS 6002-16 M	6000 PSI	400	3/4"	16	10	17	50,8	71,0	23,8	78,0	60,0	48	48	10,7	(4 x) M 10 x 35
WFS 6002-20 M	6000 PSI	400	3/4"	20	12	17	50,8	71,0	23,8	78,0	60,0	48	48	10,7	(4 x) M 10 x 35
WFS 6002-25 M	6000 PSI	400	3/4"	25	15	17	50,8	71,0	23,8	78,0	60,0	48	48	10,7	(4 x) M 10 x 35
WFS 6003-25 M	6000 PSI	400	1"	25	15	20	57,2	81,0	27,8	94,0	69,6	60	60	*3	(4 x) M 12 x 45
WFS 6003-30 M	6000 PSI	400	1"	30	22	25	57,2	81,0	27,8	94,0	69,6	60	60	*3	(4 x) M 12 x 45
WFS 6004-30 M	6000 PSI	315	1.1/4"	30	22	27	66,7	95,0	31,8	106,6	77,2	68	68	*4	(4 x) M 14 x 50
WFS 6004-38 M	6000 PSI	315	1.1/4"	38	28	30	66,7	95,0	31,8	106,6	77,2	68	68	*4	(4 x) M 14 x 50
WFS 6005-38 M	6000 PSI	315	1.1/2"	38	28	32	79,4	113,0	36,5	123,5	95,0	76	76	17,0	(4 x) M 16 x 55

PN=Çalışma Basıncı PB=Patlama Basıncı

\*1) = isteğe bağlı olarak 10,5, 12,0 veya 12,5 - \*3) = isteğe bağlı olarak 12,0 veya 12,5 - \*4) = isteğe bağlı olarak 13,5 veya 14,5 - \*2) = isteğe bağlı olarak M 10 x 30 veya M 12 x 35

## Ürün türleri

WFS (3000 PSI)	SAE Flanş Adaptörü, Kaynak, 90° Açılı, sadece flanş
WFS U (3000 / 6000 PSI)	SAE Flanş Adaptörü, Kaynak, 90° Açılı, ile 2 flanş yarısı, vida seti ve conta halkası