

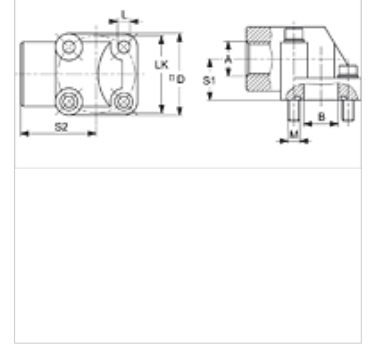
WVA AL

Pompa Flanş, 4 Delikli, Alüminyum, 90° Açılı

HANSA FLEX

Özellikler

Model	Pompa Flanş, 4 delikli
Dizayn	90° Açılı
Sabitlenme	metrik vida setli
Teslimat kapsamı	metrik vida setli ve o-ringli
Malzeme	Alüminyum



Açıklama

Verilen Maksimum Çalışma Basıncı, Flanşla İlgilidir! Gerçek Çalışma Basıncı, Boru (Et Kalınlığı) ve Borunun Kalitesi ile Belirlenir!

Ürün

Tanım	Basınç PB (bar)	A	B (mm)	LK (mm)	S1 (mm)	S2 (mm)	L (mm)	Vidalar 1	Vidalar 2	OR
WVA 100 55	120	G 1" -11	25,0	55	29	54,0	8,5	(2x) M 8 x 45	(2x) M 8 x 60	29,74 x 3,53
WVA 12 30	180	G 1/2" -14	11,5	30	18	40,0	6,5	(2x) M 6 x 30	(2x) M 6 x 45	15,88 x 2,62
WVA 12 35	180	G 1/2" -14	14,0	35	18	42,5	6,5	(2x) M 6 x 30	(2x) M 6 x 45	18,72 x 2,62
WVA 12 40	180	G 1/2" -14	17,0	40	24	47,5	6,5	(2x) M 6 x 35	(2x) M 6 x 55	22,22 x 2,62
WVA 34 40	180	G 3/4" -14	17,0	40	24	47,5	6,5	(2x) M 6 x 35	(2x) M 6 x 55	22,22 x 2,62
WVA 34 55	180	G 3/4" -14	25,0	55	29	54,0	8,5	(2x) M 8 x 45	(2x) M 8 x 60	29,74 x 3,53
WVA 38 30	180	G 3/8" -19	11,5	30	18	40,0	6,5	(2x) M 6 x 30	(2x) M 6 x 45	15,88 x 2,62
WVA 38 35	180	G 3/8" -19	14,0	35	18	42,5	6,5	(2x) M 6 x 30	(2x) M 6 x 45	18,72 x 2,62

PN=Çalışma Basıncı PB=Patlama Basıncı