

FHM 91

Dış Altı Köşeli Kilit Cıvatası

HANSA FLEX

Özellikler

Bağlantı 1 metrik dış diş, silindirik

Sızdırmazlık şekli 1 Form A

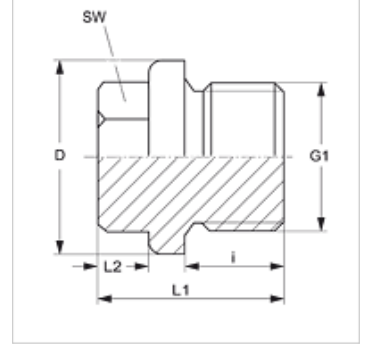
Model Dış altı köşeli kilit vidaları

Dizayn düz

Standart DIN 910

Malzeme Çelik

Yüzey koruması galvaniz kaplı



Ürün

Tanım	G1	i (mm)	TR (mm)	L1 (mm)	L2 (mm)	SW (mm)
FHM 91-8	M 8 x 1	8	14	17	6	10
FHM 91-10	M 10 x 1	8	14	17	6	10
FHM 91-12	M 12 x 1,5	12	17	21	6	13
FHM 91-14	M 14 x 1,5	12	19	21	6	13
FHM 91-16	M 16 x 1,5	12	19	21	6	13
FHM 91-18	M 18 x 1,5	12	23	24	8	17
FHM 91-20	M 20 x 1,5	14	25	26	8	19
FHM 91-22	M 22 x 1,5	14	27	26	8	19
FHM 91-24	M 24 x 1,5	14	29	27	9	22
FHM 91-26	M 26 x 1,5	16	31	30	10	24
FHM 91-30-1.5	M 30 x 1,5	16	36	30	10	24
FHM 91-38-1.5	M 38 x 1,5	16	44	32	11	27
FHM 91-45-1.5	M 45 x 1,5	16	49	33	12	30
FHM 91-52-1.5	M 52 x 1,5	16	60	33	12	30