

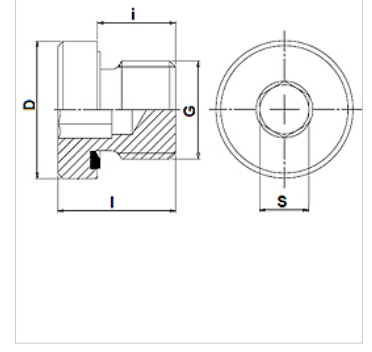
VHM 90 ED VA

Blok Tapa

HANSA FLEX

Özellikler

Bağlantı 1	metrik dış dış, silindirik
Sızdırmazlık şekli 1	Form E
Model	Blok Tapa
Dizayn	düz
Malzeme	Paslanmaz çelik



Siparişe ilgili bilgiler

NBR contalar
Istek üzerine FPM (Viton)

Ürün

Tanım	Çalışma basıncı bar	G	TR (mm)	i (mm)	l (mm)	S (mm)
VHM 90-10 ED VA	PN 400	M 10 x 1	14,0	8	12,0	5
VHM 90-12 ED VA	PN 400	M 12 x 1,5	17,0	12	16,0	6
VHM 90-14 ED VA	PN 400	M 14 x 1,5	19,0	12	16,0	6
VHM 90-16 ED VA	PN 400	M 16 x 1,5	22,0	12	16,0	8
VHM 90-18 ED VA	PN 400	M 18 x 1,5	24,0	12	17,0	8
VHM 90-20 ED VA	PN 400	M 20 x 1,5	26,0	14	19,0	10
VHM 90-22 ED VA	PN 400	M 22 x 1,5	27,0	14	19,0	10
VHM 90-26 ED VA	PN 400	M 26 x 1,5	32,0	16	21,0	12
VHM 90-27 ED VA	PN 400	M 27 x 2	32,0	16	21,0	12
VHM 90-33 ED VA	PN 400	M 33 x 2	40,0	16	22,5	17
VHM 90-42 ED VA	PN 315	M 42 x 2	50,0	16	22,5	22
VHM 90-48 ED VA	PN 315	M 48 x 2	55,0	16	22,5	24

PN=Çalışma Basıncı PB=Patlama Basıncı

Ürün türleri

VHM 90 ED Blok Tapa, Çelik

Yedek Parçalar

WD V Yumuşak Conta