

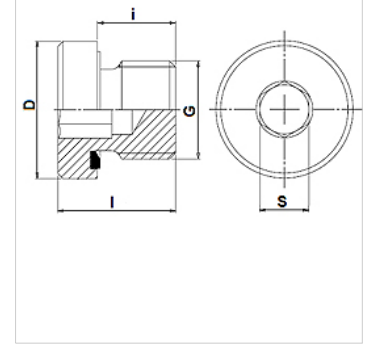
VHR 90 ED VA

Blok Tapa

HANSA FLEX

Özellikler

| | |
|-----------------------------|------------------------|
| Bağlantı 1 | BSP dış dış silindirik |
| Sızdırmazlık şekli 1 | Form E |
| Model | Blok Tapa |
| Dizayn | düz |
| Malzeme | Paslanmaz çelik |



Siparişe ilgili bilgiler

NBR contalar
İstek üzerine FPM (Viton)

Ürün

| Tanım | Çalışma basıncı bar | G | TR (mm) | i (mm) | l (mm) | S (mm) |
|--------------------|---------------------|--------------|------------|-----------|-----------|-----------|
| VHR 90-1/8 ED VA | PN 400 | G 1/8" -28 | 14 | 8 | 12,0 | 5 |
| VHR 90-1/4 ED VA | PN 400 | G 1/4" -19 | 19 | 12 | 17,0 | 6 |
| VHR 90-3/8 ED VA | PN 400 | G 3/8" -19 | 22 | 12 | 17,0 | 8 |
| VHR 90-1/2 ED VA | PN 400 | G 1/2" -14 | 27 | 14 | 19,0 | 10 |
| VHR 90-3/4 ED VA | PN 400 | G 3/4" -14 | 32 | 16 | 21,0 | 12 |
| VHR 90-1 ED VA | PN 400 | G 1" -11 | 40 | 16 | 22,5 | 17 |
| VHR 90-1 1/4 ED VA | PN 315 | G 1.1/4" -11 | 50 | 16 | 22,5 | 22 |
| VHR 90-1 1/2 ED VA | PN 315 | G 1.1/2" -11 | 55 | 16 | 22,5 | 24 |

PN=Çalışma Basıncı PB=Patlama Basıncı

Ürün türleri

VHR 90 ED Blok Tapa, Çelik

Yedek Parçalar

WD V Yumuşak Conta