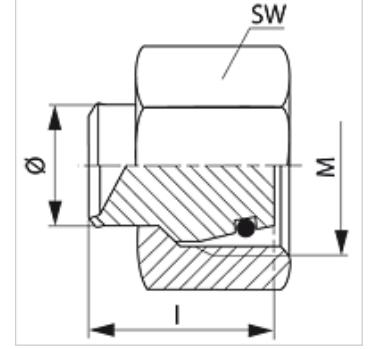
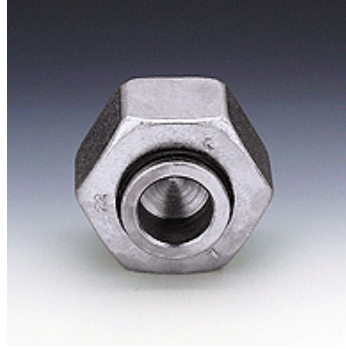


Özellikler

Bağlantı 1	metrik Somunlu
Sızdırmazlık şekli 1	O-Ringli 24° dışa havşalı
Model	Somunlu Tapa
Dizayn	düz
Standart	DIN 2353 ISO 8434-1
Malzeme	Çelik
Yüzey koruması	galvaniz kaplı



Açıklama

Montaj, Basınç Değeri ve izin verilen Çalışma Sıcaklıkları ile ilgili Bilgiler için Lütfen Boru Bağlantı Teknik Bilgilerine Bakınız.

Ürün

Tanım	Tip	Çalışma basıncı bar	Borunun dış çapı (mm)	M	I (mm)	SW (mm)	OR
VLM NW 04	L	PN 400	6	M 12 x 1,5	18,5	14	4,0 x 1,5
VLM NW 06	L	PN 400	8	M 14 x 1,5	18,0	17	6,0 x 1,5
VLM NW 08	L	PN 400	10	M 16 x 1,5	19,5	19	7,5 x 1,5
VLM NW 10	L	PN 400	12	M 18 x 1,5	19,0	22	9,0 x 1,5
VLM NW 13	L	PN 400	15	M 22 x 1,5	19,0	27	12,0 x 2,0
VLM NW 16	L	PN 315	18	M 26 x 1,5	22,0	32	15,0 x 2,0
VLM NW 20	L	PN 315	22	M 30 x 2	22,0	36	20,0 x 2,0
VLM NW 25	L	PN 250	28	M 36 x 2	23,5	41	26,0 x 2,0
VLM NW 32	L	PN 250	35	M 45 x 2	27,0	50	32,0 x 2,5
VLM NW 40	L	PN 250	42	M 52 x 2	27,5	60	38,0 x 2,5
VSM NW 03	S	PN 630	6	M 14 x 1,5	18,5	17	4,0 x 1,5
VSM NW 04	S	PN 630	8	M 16 x 1,5	18,0	19	6,0 x 1,5
VSM NW 06	S	PN 630	10	M 18 x 1,5	19,5	22	7,5 x 1,5
VSM NW 08	S	PN 630	12	M 20 x 1,5	19,0	24	9,0 x 1,5
VSM NW 10	S	PN 630	14	M 22 x 1,5	21,0	27	10,0 x 2,0
VSM NW 13	S	PN 400	16	M 24 x 1,5	22,0	30	12,0 x 2,0
VSM NW 16	S	PN 400	20	M 30 x 2	26,5	36	16,0 x 2,5
VSM NW 20	S	PN 400	25	M 36 x 2	27,5	46	20,0 x 2,5
VSM NW 25	S	PN 400	30	M 42 x 2	28,5	50	25,0 x 2,5
VSM NW 32	S	PN 315	38	M 52 x 2	32,5	60	33,0 x 2,5

PN=Çalışma Basıncı PB=Patlama Basıncı - Model: LL = Çok hafif L = Hafif S = Ağır - çap = Boru dış çapı

Ürün türleri

VLM VA / VSM VA Somunlu Tapa, Paslanmaz çelik