

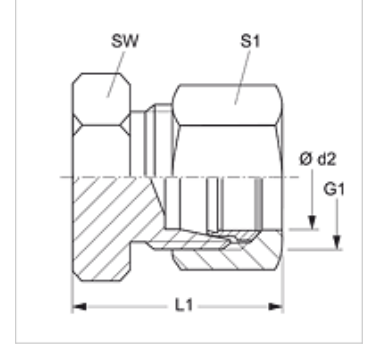
XVHL VA / XVHS VA

Erkek Tapa

HANSA FLEX

Özellikler

Bağlantı 1	metrik dış dış, silindirik
Sızdırmazlık şekli 1	24° içe havşalı
Model	Erkek Tapa
Dizayn	düz
Standart	DIN 2353 ISO 8434-1
Teslimat kapsamı	Gövde (somun ve yüzüksüz)
Malzeme	Paslanmaz çelik



Açıklama

Montaj, Basınç Değeri ve izin verilen Çalışma Sıcaklıkları ile ilgili Bilgiler için Lütfen Boru Bağlantı Teknik Bilgilerine Bakınız.

Ürün

Tanım	Tip	Çalışma basıncı bar	Ø d2 (mm)	G1	L1 (mm)	SW (mm)	S1
XVHL NW 04 VA	L	PN 315	6	M 12 x 1,5	22	12	14
XVHL NW 06 VA	L	PN 315	8	M 14 x 1,5	23	14	17
XVHL NW 08 VA	L	PN 315	10	M 16 x 1,5	24	17	19
XVHL NW 10 VA	L	PN 315	12	M 18 x 1,5	25	19	22
XVHL NW 13 VA	L	PN 315	15	M 22 x 1,5	26	24	27
XVHL NW 16 VA	L	PN 315	18	M 26 x 1,5	28	27	32
XVHL NW 20 VA	L	PN 160	22	M 30 x 2	30	32	36
XVHL NW 25 VA	L	PN 160	28	M 36 x 2	31	41	41
XVHL NW 32 VA	L	PN 160	35	M 45 x 2	36	46	50
XVHL NW 40 VA	L	PN 160	42	M 52 x 2	39	55	60
XVHS NW 03 VA	S	PN 630	6	M 14 x 1,5	26	14	17
XVHS NW 04 VA	S	PN 630	8	M 16 x 1,5	28	17	19
XVHS NW 06 VA	S	PN 630	10	M 18 x 1,5	29	19	22
XVHS NW 08 VA	S	PN 630	12	M 20 x 1,5	31	22	24
XVHS NW 10 VA	S	PN 630	14	M 22 x 1,5	34	24	27
XVHS NW 13 VA	S	PN 400	16	M 24 x 1,5	34	27	30
XVHS NW 16 VA	S	PN 400	20	M 30 x 2	39	32	36
XVHS NW 20 VA	S	PN 400	25	M 36 x 2	44	41	46
XVHS NW 25 VA	S	PN 400	30	M 42 x 2	47	46	50
XVHS NW 32 VA	S	PN 315	38	M 52 x 2	54	55	60

Model: LL = Çok hafif L = Hafif S = Ağır – PN=Çalışma Basıncı PB=Patlama Basıncı – çap d2 = Boru dış çapı

Ürün türleri

XVHLL / XVHL / XVHS	Erkek Tapa, Çelik
VHL VA / VHS VA	Erkek Tapa, Paslanmaz çelik