

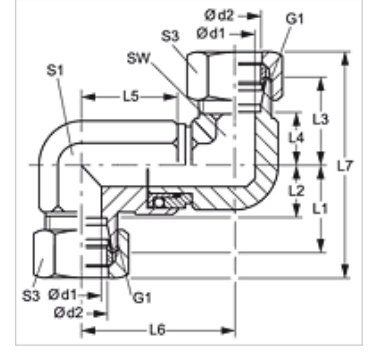
# DG D

Döner Bağlantı, 2x 90°, Bilyeli Yatak

**HANSA FLEX**

## Özellikler

<b>Bağlantı 1</b>	metrik dış diş, silindirik
<b>Sızdırmazlık şekli 1</b>	24° içe havşalı
<b>Bağlantı 2</b>	metrik dış diş, silindirik
<b>Sızdırmazlık şekli 2</b>	24° içe havşalı
<b>Model</b>	Döner Bağlantı
<b>Dizayn</b>	Çift açı 90°
<b>Teslimat kapsamı</b>	Gövde (somun ve yüzüksüz)
<b>Malzeme</b>	Çelik
<b>Yüzey koruması</b>	galvaniz kaplı



## Açıklama

Montaj, Basınç Değeri ve izin verilen Çalışma Sıcaklıkları ile ilgili Bilgiler için Lütfen Boru Bağlantı Teknik Bilgilerine Bakınız.

## Ürün

Tanım	Tip	Çalışma basıncı bar	Ø d1 (mm)	Ø d2 (mm)	G1	L1 (mm)	L2 (mm)	L3 (mm)	L4 (mm)	L5 (mm)	L6 (mm)	L7 (mm)	SW (mm)	S1	S3
DG D NW 08 HS	S	PN 250	9,5	12	M 20 x 1,5	29,0	21,5	34,0	26,5	39,5	53,0	81,0	24	22	24
DG D NW 13 HS	S	PN 250	9,5	16	M 24 x 1,5	33,0	24,5	34,0	25,5	39,5	53,0	87,0	24	22	30
DG D NW 16 HS	S	PN 250	16,0	20	M 30 x 2	37,0	26,5	50,0	39,5	56,5	76,0	109,0	32	36	36
DG D NW 20 HS	S	PN 250	16,0	25	M 36 x 2	42,0	30,0	50,0	38,0	56,5	76,0	116,0	32	36	46
DG D NW 25 HS	S	PN 250	26,0	30	M 42 x 2	49,0	35,5	58,0	44,5	65,0	92,5	133,0	50	50	50
DG D NW 32 HS	S	PN 250	26,0	38	M 52 x 2	57,0	41,0	58,0	42,0	65,0	92,5	145,0	50	50	60

Model: LL = Çok hafif L = Hafif S = Ağır – PN=Çalışma Basıncı PB=Patlama Basıncı – çap d2 = Boru dış çapı