

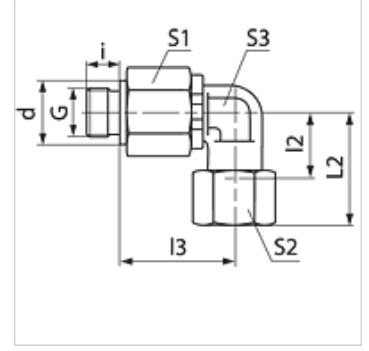
DGM 90

Döner Dirsek Blok Bağlantı, 90° Açılı, Bilyeli Yatak

HANSA FLEX

Özellikler

Bağlantı 1	metrik dış diş, silindirik
Sızdırmazlık şekli 1	Form E
Bağlantı 2	metrik dış diş, silindirik
Sızdırmazlık şekli 2	24° içe havşalı
Model	Döner Bağlantı (Blok Bağlantı)
Model özelliği	Bilyeli Yatak
Dizayn	90° Açılı
Teslimat kapsamı	Gövde (somun ve yüzüksüz)
Malzeme	Çelik
Yüzey koruması	galvaniz kaplı



Açıklama

Montaj, Basınç Değeri ve izin verilen Çalışma Sıcaklıkları ile ilgili Bilgiler için Lütfen Boru Bağlantı Teknik Bilgilerine Bakınız.

Ürün

Tanım	Tip	Çalışma basıncı bar	Borunun dış çapı (mm)	G	Ø d (mm)	i (mm)	L2 (mm)	l2 (mm)	l3 (mm)	S1	S2	S3
DGM 90 NW 03 HS 14	S	PN 250	6	M 14 x 1,5	19	12	31	16,0	39,5	22	17	17
DGM 90 NW 04 HS	S	PN 250	8	M 14 x 1,5	19	12	32	17,0	39,5	22	19	17
DGM 90 NW 08 HS	S	PN 250	12	M 18 x 1,5	22	12	38	21,5	51,0	30	24	22
DGM 90 NW 13 HS	S	PN 250	16	M 22 x 1,5	27	14	43	24,5	49,0	30	30	22
DGM 90 NW 16 HS	S	PN 250	20	M 27 x 2	32	16	48	26,5	67,0	41	36	36
DGM 90 NW 20 HS	S	PN 250	25	M 33 x 2	40	18	54	30,0	65,0	41	46	36
DGM 90 NW 25 HS	S	PN 250	30	M 42 x 2	50	20	62	35,5	82,5	60	50	50
DGM 90 NW 32 HS	S	PN 250	38	M 48 x 2	55	22	72	41,0	80,5	60	60	50

çap = Boru dış çapı - PN=Çalışma Basıncı - PB=Patlama Basıncı - Model: LL = Çok hafif L = Hafif S = Ağır