

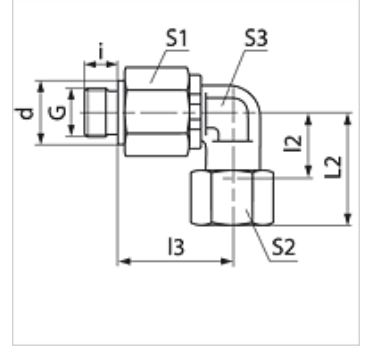
DGR 90

Döner Dirsek Blok Bağlantı, 90° Açılı, Bilyeli Yatak

HANSA FLEX

Özellikler

Bağlantı 1	BSP dış dış silindirik
Sızdırmazlık şekli 1	Form E
Bağlantı 2	metrik dış dış, silindirik
Sızdırmazlık şekli 2	24° içe havşalı
Model	Döner Bağlantı (Blok Bağlantı)
Model özelliği	Bilyeli Yatak
Dizayn	90° Açılı
Teslimat kapsamı	Gövde (somun ve yüzüksüz)
Malzeme	Çelik
Yüzey koruması	galvaniz kaplı



Açıklama

Montaj, Basınç Değeri ve izin verilen Çalışma Sıcaklıkları ile ilgili Bilgiler için Lütfen Boru Bağlantı Teknik Bilgilerine Bakınız.

Ürün

Tanım	Tip	Çalışma basıncı bar	Borunun dış çapı (mm)	G	Ø d (mm)	i (mm)	L2 (mm)	l2 (mm)	l3 (mm)	S1	S2	S3
DGR 90 NW 03 HS	S	PN 250	6	G 1/4" -19	19	12	31	16,0	39,5	22	17	17
DGR 90 NW 04 HS	S	PN 250	8	G 1/4" -19	19	12	32	17,0	39,5	22	19	17
DGR 90 NW 08 HS	S	PN 250	12	G 3/8" -19	22	12	38	21,5	51,0	30	24	22
DGR 90 NW 13 HS	S	PN 250	16	G 1/2" -14	27	14	43	24,5	49,0	30	30	22
DGR 90 NW 16 HS	S	PN 250	20	G 3/4" -14	32	16	48	26,5	67,0	41	36	36
DGR 90 NW 20 HS	S	PN 250	25	G 1" -11	40	18	54	30,0	65,0	41	46	36
DGR 90 NW 25 HS	S	PN 250	30	G 1.1/4" -11	50	20	62	35,5	82,5	60	50	50
DGR 90 NW 32 HS	S	PN 250	38	G 1.1/2" -11	55	22	72	41,0	80,5	60	60	50

çap = Boru dış çapı - Model: LL = Çok hafif L = Hafif S = Ağır - PN=Çalışma Basıncı PB=Patlama Basıncı