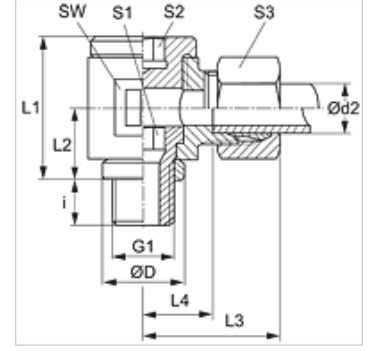


Özellikler

Bağlantı 1	metrik dış dış, silindirik
Sızdırmazlık şekli 1	Conta kenar halkası
Bağlantı 2	metrik dış dış, silindirik
Sızdırmazlık şekli 2	24° içe havşalı
Model	Döner Dirsek kısıtlanmasız
Dizayn	90° Açılı
Standart	DIN 2353 ISO 8434-1
Teslimat kapsamı	Gövde (Somun ve Yüzüklü)
Malzeme	Çelik
Yüzey koruması	galvaniz kaplı



Açıklama

Montaj, Basınç Değeri ve izin verilen Çalışma Sıcaklıkları ile ilgili Bilgiler için Lütfen Boru Bağlantı Teknik Bilgilerine Bakınız.

Ürün

Tanım	Tip	Çalışma basıncı bar	Ø d2 (mm)	G1	Ø D (mm)	i (mm)	L1 (mm)	L2 (mm)	L3 (mm)	L4 (mm)	SW (mm)	S1	S2	S3
DWM NW 04 HL	L	PN 160	6	M 10 x 1	14	8	24	12	27	12,5	19	6	6	14
DWM NW 06 HL	L	PN 160	8	M 12 x 1,5	17	12	30	15	29	14,5	22	6	6	17
DWM NW 08 HL	L	PN 100	10	M 14 x 1,5	19	12	30	16	30	15,5	22	8	8	19
DWM NW 10 HL	L	PN 100	12	M 16 x 1,5	21	12	37	18	33	18,0	27	10	10	22
DWM NW 10 HL 18	L	PN 100	12	M 18 x 1,5	23	12	37	18	33	18,0	30	12	12	22
DWM NW 13 HL	L	PN 100	15	M 18 x 1,5	23	12	40	20	36	20,0	30	12	12	27
DWM NW 16 HL	L	PN 100	18	M 22 x 1,5	27	14	46	23	38	21,5	36	14	14	32
DWM NW 20 HL	L	PN 100	22	M 26 x 1,5	31	16	51	25	42	26,0	41	17	17	36
DWM NW 25 HL	L	PN 100	28	M 33 x 2	39	18	64	32	48	31,5	50	22	22	41
DWM NW 32 HL	L	PN 63	35	M 42 x 2	49	20	76	37	57	35,5	60	27	27	50
DWM NW 40 HL	L	PN 63	42	M 48 x 2	55	22	85	42	63	40,0	70	32	32	60
DWM NW 03 HS	S	PN 160	6	M 12 x 1,5	17	12	30	15	31	16,5	22	6	6	17
DWM NW 04 HS	S	PN 160	8	M 14 x 1,5	19	12	30	16	31	16,5	22	8	8	19
DWM NW 06 HS	S	PN 100	10	M 16 x 1,5	21	12	37	18	35	18,5	27	10	10	22
DWM NW 08 HS	S	PN 100	12	M 18 x 1,5	23	12	41	20	37	20,5	30	12	12	24
DWM NW 10 HS	S	PN 100	14	M 20 x 1,5	25	14	42	21	41	23,0	32	12	12	27
DWM NW 13 HS	S	PN 100	16	M 22 x 1,5	27	14	46	23	41	22,5	36	14	14	30
DWM NW 16 HS	S	PN 100	20	M 27 x 2	32	16	58	28	49	27,5	46	17	17	36
DWM NW 20 HS	S	PN 100	25	M 33 x 2	39	18	64	32	55	31,0	50	22	22	46
DWM NW 25 HS	S	PN 63	30	M 42 x 2	49	20	76	37	63	36,5	60	27	27	50
DWM NW 32 HS	S	PN 63	38	M 48 x 2	55	22	85	42	72	41,0	70	32	32	60

PN=Çalışma Basıncı PB=Patlama Basıncı - Model: LL = Çok hafif L = Hafif S = Ağır - çap d2 = Boru dış çapı

Ürün türleri

DWM VA	Döner Dirsek, Kısıtlanmasız, 90° Açılı, Paslanmaz çelik
XDWM	Döner Dirsek, Kısıtlanmasız, 90° Açılı, Çelik