

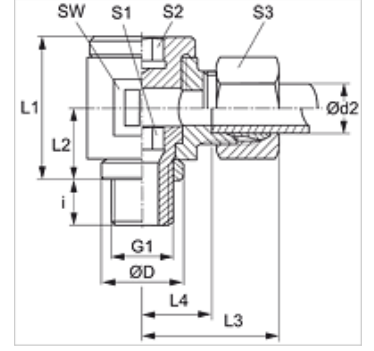
DWM VA

Döner Dirsek, Kısıtlamasız, 90° Açılı

HANSA FLEX

Özellikler

Bağlantı 1	metrik dış dış, silindirik
Sızdırmazlık şekli 1	Conta kenar halkası
Bağlantı 2	metrik dış dış, silindirik
Sızdırmazlık şekli 2	24° içe havşalı
Model	Döner Dirsek kısıtlamasız
Dizayn	90° Açılı
Standart	DIN 2353 ISO 8434-1
Teslimat kapsamı	Gövde (Somun ve Yüzüklü)
Malzeme	Paslanmaz çelik



Açıklama

Montaj, Basınç Değeri ve izin verilen Çalışma Sıcaklıkları ile ilgili Bilgiler için Lütfen Boru Bağlantı Teknik Bilgilerine Bakınız.

Ürün

Tanım	Tip	Çalışma basıncı bar	Ø d2 (mm)	G1	Ø D (mm)	i (mm)	L1 (mm)	L2 (mm)	L3 (mm)	L4 (mm)	SW (mm)	S1	S2	S3
DWM NW 04 HL VA	L	PN 160	6	M 10 x 1	14	8	24	12	27	12,5	19	6	6	14
DWM NW 06 HL VA	L	PN 160	8	M 12 x 1,5	17	12	30	15	29	14,5	22	6	6	17
DWM NW 08 HL VA	L	PN 100	10	M 14 x 1,5	19	12	30	16	30	15,5	22	8	8	19
DWM NW 10 HL VA	L	PN 100	12	M 16 x 1,5	21	12	37	18	33	18,0	27	10	10	22
DWM NW 13 HL VA	L	PN 100	15	M 18 x 1,5	23	12	40	20	36	20,0	30	12	12	27
DWM NW 16 HL VA	L	PN 100	18	M 22 x 1,5	27	14	46	23	38	21,5	36	14	14	32
DWM NW 20 HL VA	L	PN 100	22	M 26 x 1,5	31	16	51	25	42	26,0	41	17	17	36
DWM NW 25 HL VA	L	PN 100	28	M 33 x 2	39	18	64	32	48	31,5	50	22	22	41
DWM NW 32 HL VA	L	PN 63	35	M 42 x 2	49	20	76	37	57	35,5	60	27	27	50
DWM NW 40 HL VA	L	PN 63	42	M 48 x 2	55	22	85	42	63	40,0	70	32	32	60
DWM NW 03 HS VA	S	PN 160	6	M 12 x 1,5	17	12	30	15	31	16,5	22	6	6	17
DWM NW 04 HS VA	S	PN 160	8	M 14 x 1,5	19	12	30	16	31	16,5	22	8	8	19
DWM NW 06 HS VA	S	PN 100	10	M 16 x 1,5	21	12	37	18	35	18,5	27	10	10	22
DWM NW 08 HS VA	S	PN 100	12	M 18 x 1,5	23	12	41	20	37	20,5	30	12	12	24
DWM NW 10 HS VA	S	PN 100	14	M 20 x 1,5	25	14	42	21	41	23,0	32	12	12	27
DWM NW 13 HS VA	S	PN 100	16	M 22 x 1,5	27	14	46	23	41	22,5	36	14	14	30
DWM NW 16 HS VA	S	PN 100	20	M 27 x 2	32	16	58	28	49	27,5	46	17	17	36

PN=Çalışma Basıncı PB=Patlama Basıncı - Model: LL = Çok hafif L = Hafif S = Ağır - çap d2 = Boru dış çapı

Ürün türleri

DWM	Döner Dirsek, Kısıtlamasız, 90° Açılı, Çelik
XDWM VA	Döner Dirsek, Kısıtlamasız, 90° Açılı, Paslanmaz çelik