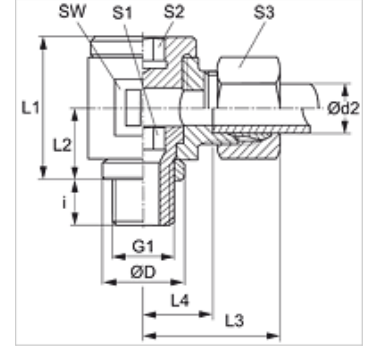


Özellikler

Bağlantı 1	BSP dış dış silindirik
Sızdırmazlık şekli 1	Conta kenar halkası
Bağlantı 2	metrik dış dış, silindirik
Sızdırmazlık şekli 2	24° içe havşalı
Model	Döner Dirsek kısıtlamasız
Dizayn	90° Açılı
Standart	DIN 2353 ISO 8434-1
Teslimat kapsamı	Gövde (Somun ve Yüzüklü)
Malzeme	Çelik
Yüzey koruması	galvaniz kaplı



Açıklama

Montaj, Basınç Değeri ve izin verilen Çalışma Sıcaklıkları ile ilgili Bilgiler için Lütfen Boru Bağlantı Teknik Bilgilerine Bakınız.

Ürün

Tanım	Tip	Çalışma basıncı bar	Ø d2 (mm)	G1	Ø D (mm)	i (mm)	L1 (mm)	L2 (mm)	L3 (mm)	L4 (mm)	SW (mm)	S1	S2	S3
DWR NW 04 HL	L	PN 160	6	G 1/8" -28	14	8	24	12	27	12,5	19	6	6	14
DWR NW 06 HL	L	PN 160	8	G 1/4" -19	18	12	30	16	29	14,5	22	8	8	17
DWR NW 08 HL	L	PN 100	10	G 1/4" -19	18	12	30	16	30	15,5	22	8	8	19
DWR NW 10 HL	L	PN 100	12	G 3/8" -19	22	12	37	18	33	18,0	27	10	10	22
DWR NW 10 HL 1/4	L	PN 100	12	G 1/4" -19	18	12	30	16	33	18,0	22	8	8	22
DWR NW 13 HL	L	PN 100	15	G 1/2" -14	26	14	42	21	37	22,0	32	12	12	27
DWR NW 16 HL	L	PN 100	18	G 1/2" -14	26	14	46	23	38	21,5	36	12	12	32
DWR NW 20 HL	L	PN 100	22	G 3/4" -14	32	16	58	28	45	28,5	46	17	17	36
DWR NW 25 HL	L	PN 100	28	G 1" -11	39	18	64	32	48	31,5	50	22	22	41
DWR NW 32 HL	L	PN 63	35	G 1.1/4" -11	49	20	76	37	57	35,5	60	27	27	50
DWR NW 40 HL	L	PN 63	42	G 1.1/2" -11	55	22	85	42	63	40,0	70	32	32	60
DWR NW 03 HS	S	PN 160	6	G 1/4" -19	18	12	30	16	31	16,5	22	8	8	17
DWR NW 04 HS	S	PN 160	8	G 1/4" -19	18	12	30	16	31	16,5	22	8	8	19
DWR NW 06 HS	S	PN 100	10	G 3/8" -19	22	12	37	18	35	18,5	27	10	10	22
DWR NW 08 HS	S	PN 100	12	G 3/8" -19	22	12	37	18	35	18,5	27	10	10	24
DWR NW 10 HS	S	PN 100	14	G 1/2" -14	26	14	42	21	41	23,0	32	12	12	27
DWR NW 13 HS	S	PN 100	16	G 1/2" -14	26	14	46	23	41	22,5	36	12	12	30
DWR NW 16 HS	S	PN 100	20	G 3/4" -14	32	16	58	28	49	27,5	46	17	17	36
DWR NW 20 HS	S	PN 100	25	G 1" -11	39	18	64	32	55	31,0	50	22	22	46
DWR NW 25 HS	S	PN 63	30	G 1.1/4" -11	49	20	76	37	63	36,5	60	27	27	50
DWR NW 32 HS	S	PN 63	38	G 1.1/2" -11	55	22	85	42	72	41,0	70	32	32	60

PN=Çalışma Basıncı PB=Patlama Basıncı - Model: LL = Çok hafif L = Hafif S = Ağır - çap d2 = Boru dış çapı

Ürün türleri

DWR VA	Döner Dirsek, Kısıtlamasız, 90° Açılı, Paslanmaz çelik
XDWR	Döner Dirsek, Kısıtlamasız, 90° Açılı, Çelik