

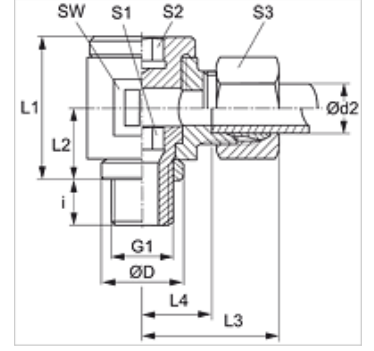
DWR VA

Döner Dirsek, Kısıtlamasız, 90° Açılı

HANSA FLEX

Özellikler

Bağlantı 1	BSP dış dış silindirik
Sızdırmazlık şekli 1	Conta kenar halkası
Bağlantı 2	metrik dış dış, silindirik
Sızdırmazlık şekli 2	24° içe havşalı
Model	Döner Dirsek kısıtlamasız
Dizayn	90° Açılı
Standart	DIN 2353 ISO 8434-1
Teslimat kapsamı	Gövde (Somun ve Yüzüklü)
Malzeme	Paslanmaz çelik



Açıklama

Montaj, Basınç Değeri ve izin verilen Çalışma Sıcaklıkları ile ilgili Bilgiler için Lütfen Boru Bağlantı Teknik Bilgilerine Bakınız.

Ürün

Tanım	Tip	Çalışma basıncı bar	Ø d2 (mm)	G1	Ø D (mm)	i (mm)	L1 (mm)	L2 (mm)	L3 (mm)	L4 (mm)	SW (mm)	S1	S2	S3
DWR NW 04 HL VA	L	PN 160	6	G 1/8" -28	14	8	24	12	27	12,5	19	6	6	14
DWR NW 06 HL VA	L	PN 160	8	G 1/4" -19	18	12	30	16	29	14,5	22	8	8	17
DWR NW 08 HL VA	L	PN 100	10	G 1/4" -19	18	12	30	16	30	15,5	22	8	8	19
DWR NW 10 HL VA	L	PN 100	12	G 3/8" -19	22	12	37	18	33	18,0	27	10	10	22
DWR NW 13 HL VA	L	PN 100	15	G 1/2" -14	26	14	42	21	37	22,0	32	12	12	27
DWR NW 16 HL VA	L	PN 100	18	G 1/2" -14	26	14	46	23	38	21,5	36	12	12	32
DWR NW 20 HL VA	L	PN 100	22	G 3/4" -14	32	16	58	28	45	28,5	46	17	17	36
DWR NW 25 HL VA	L	PN 100	28	G 1" -11	39	18	64	32	48	31,5	50	22	22	41
DWR NW 32 HL VA	L	PN 63	35	G 1.1/4" -11	49	20	76	37	57	35,5	60	27	27	50
DWR NW 40 HL VA	L	PN 63	42	G 1.1/2" -11	55	22	85	42	63	40,0	70	32	32	60
DWR NW 03 HS VA	S	PN 160	6	G 1/4" -19	18	12	30	16	31	16,5	22	8	8	17
DWR NW 04 HS VA	S	PN 160	8	G 1/4" -19	18	12	30	16	31	16,5	22	8	8	19
DWR NW 06 HS VA	S	PN 100	10	G 3/8" -19	22	12	37	18	35	18,5	27	10	10	22
DWR NW 08 HS VA	S	PN 100	12	G 3/8" -19	22	12	37	18	35	18,5	27	10	10	24
DWR NW 10 HS VA	S	PN 100	14	G 1/2" -14	26	14	42	21	41	23,0	32	12	12	27
DWR NW 13 HS VA	S	PN 100	16	G 1/2" -14	26	14	46	23	41	22,5	36	12	12	30
DWR NW 16 HS VA	S	PN 100	20	G 3/4" -14	32	16	58	28	49	27,5	46	17	17	36
DWR NW 20 HS VA	S	PN 100	25	G 1" -11	39	18	64	32	55	31,0	50	22	22	46
DWR NW 25 HS VA	S	PN 63	30	G 1.1/4" -11	49	20	76	37	63	36,5	60	27	27	50
DWR NW 32 HS VA	S	PN 63	38	G 1.1/2" -11	55	22	85	42	72	41,0	70	32	32	60

PN=Çalışma Basıncı PB=Patlama Basıncı - Model: LL = Çok hafif L = Hafif S = Ağır - çap d2 = Boru dış çapı

Ürün türleri

XDWR	Döner Dirsek, Kısıtlamasız, 90° Açılı, Çelik
XDWR VA	Döner Dirsek, Kısıtlamasız, 90° Açılı, Paslanmaz çelik