

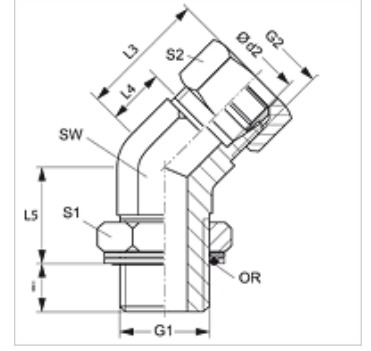
EWOMK 45

Blok Dirsek Baęlantı, 45° Açı

HANSA FLEX

Özellikler

Baęlantı 1	BSP dış dış silindirik
Sızdırmazlık şekli 1	O-Ring ve Çember Pullu
Baęlantı 2	metrik dış dış, silindirik
Sızdırmazlık şekli 2	24° içe havşalı
Model	Blok Baęlantı, Kontra Somunlu
Dizayn	45° Açılı
Teslimat kapsamı	Gövde (Somun ve Yüzüklü)
Malzeme	Çelik
Yüzey koruması	galvaniz kaplı



Açıklama

Montaj, Basınç Deęeri ve izin verilen Çalışma Sıcaklıkları ile ilgili Bilgiler için Lütfen Boru Baęlantı Teknik Bilgilerine Bakınız.

Ürün

Tanım	Tip	Çalışma basıncı bar	Ø d2 (mm)	G1	G2	i (mm)	L3 (mm)	L4 (mm)	L5 (mm)	SW (mm)	S1	S2	OR
EWOMK 45 NW 04 HL	L	PN 315	6	M 10 x 1	M 12 x 1,5	8	24	9	20	14	13	14	8,1 x 1,6
EWOMK 45 NW 06 HL	L	PN 315	8	M 12 x 1,5	M 14 x 1,5	11	27	12	18	14	17	17	9,3 x 2,4
EWOMK 45 NW 08 HL	L	PN 315	10	M 14 x 1,5	M 16 x 1,5	11	27	12	22	19	17	19	11,3 x 2,4
EWOMK 45 NW 10 HL	L	PN 315	12	M 16 x 1,5	M 18 x 1,5	11	28	14	23	19	19	22	13,3 x 2,4
EWOMK 45 NW 13 HL	L	PN 315	15	M 18 x 1,5	M 22 x 1,5	12	32	17	23	22	22	27	15,3 x 2,4
EWOMK 45 NW 16 HL	L	PN 250	18	M 22 x 1,5	M 26 x 1,5	12	33	17	30	27	27	32	19,3 x 2,4
EWOMK 45 NW 20 HL 27	L	PN 160	22	M 27 x 2	M 30 x 2	15	35	19	30	30	32	36	23,6 x 2,9
EWOMK 45 NW 25 HL	L	PN 160	28	M 33 x 2	M 36 x 2	15	40	23	34	36	41	38	29,5 x 3,0
EWOMK 45 NW 32 HL	L	PN 160	35	M 42 x 2	M 45 x 2	15	48	27	36	50	50	50	38,0 x 3,0
EWOMK 45 NW 40 HL	L	PN 160	42	M 48 x 2	M 52 x 2	17	49	26	36	50	55	60	44,5 x 3,0
EWOMK 45 NW 03 HS	S	PN 315	6	M 12 x 1,5	M 14 x 1,5	11	24	9	18	14	17	17	9,3 x 2,4
EWOMK 45 NW 04 HS	S	PN 315	8	M 14 x 1,5	M 16 x 1,5	11	27	12	18	19	17	19	11,3 x 2,4
EWOMK 45 NW 06 HS	S	PN 315	10	M 16 x 1,5	M 18 x 1,5	12	29	13	22	19	19	22	13,3 x 2,4
EWOMK 45 NW 08 HS	S	PN 315	12	M 18 x 1,5	M 20 x 1,5	14	33	17	23	22	22	24	15,3 x 2,4
EWOMK 45 NW 13 HS	S	PN 250	16	M 22 x 1,5	M 24 x 1,5	14	34	16	30	27	27	30	19,3 x 2,4
EWOMK 45 NW 16 HS	S	PN 250	20	M 27 x 2	M 30 x 2	18	38	16	33	30	32	36	23,6 x 2,9
EWOMK 45 NW 20 HS	S	PN 160	25	M 33 x 2	M 36 x 2	18	43	19	35	36	38	46	29,5 x 3,0
EWOMK 45 NW 25 HS	S	PN 160	30	M 42 x 2	M 42 x 2	18	50	24	36	50	50	50	38,0 x 3,0
EWOMK 45 NW 32 HS	S	PN 160	38	M 48 x 2	M 52 x 2	21	52	21	36	50	50	60	44,5 x 3,0

Model: LL = Çok hafif L = Hafif S = Ağır - PN=Çalışma Basıncı PB=Patlama Basıncı - çap d2 = Boru dış çapı

Ürün türleri

XEWOMK 45 Blok Dirsek Baęlantı, 45° Açı, Gövde (somun ve yüzüksüz)