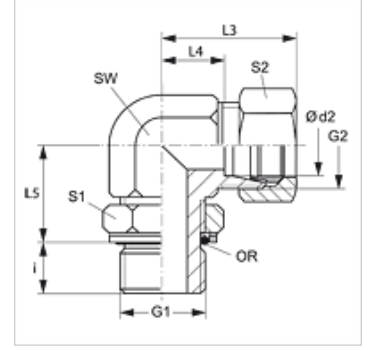


### Özellikler

<b>Bağlantı 1</b>	BSP dış dış silindirik
<b>Sızdırmazlık şekli 1</b>	O-Ring ve Çember Pullu
<b>Bağlantı 2</b>	metrik dış dış, silindirik
<b>Sızdırmazlık şekli 2</b>	24° içe havşalı
<b>Model</b>	Blok Bağlantı, Kontra Somunlu
<b>Dizayn</b>	90° Açılı
<b>Teslimat kapsamı</b>	Gövde (Somun ve Yüzüklü)
<b>Malzeme</b>	Çelik
<b>Yüzey koruması</b>	galvaniz kaplı



### Açıklama

Montaj, Basınç Değeri ve izin verilen Çalışma Sıcaklıkları ile ilgili Bilgiler için Lütfen Boru Bağlantı Teknik Bilgilerine Bakınız.

### Ürün

Tanım	Tip	Çalışma basıncı bar	Ø d2 (mm)	G1	G2	i (mm)	L3 (mm)	L4 (mm)	L5 (mm)	SW (mm)	S1	S2	OR
EWORX 04 LL	LL	PN 250	4	G 1/8" -28	M 8 x 1	7,1	21	11,3	20	11	14	10	7,97 x 1,88
EWORX 06 LL	LL	PN 250	6	G 1/8" -28	M 10 x 1	7,1	21	11,3	20	11	14	12	7,97 x 1,88
EWORX NW 04 HL	L	PN 315	6	G 1/8" -28	M 12 x 1,5	7,0	29	14,0	19	14	14	14	7,97 x 1,88
EWORX NW 06 HL	L	PN 315	8	G 1/4" -19	M 14 x 1,5	9,0	31	16,0	23	14	19	17	10,77 x 2,62
EWORX NW 08 HL	L	PN 315	10	G 1/4" -19	M 16 x 1,5	9,0	32	17,0	25	19	19	19	10,77 x 2,62
EWORX NW 10 HL	L	PN 250	12	G 3/8" -19	M 18 x 1,5	9,0	34	19,0	28	19	22	22	13,94 x 2,62
EWORX NW 13 HL	L	PN 250	15	G 1/2" -14	M 22 x 1,5	13,0	36	21,0	30	22	27	27	17,86 x 2,62
EWORX NW 16 HL	L	PN 250	18	G 1/2" -14	M 26 x 1,5	13,0	40	24,0	36	27	27	32	17,86 x 2,62
EWORX NW 20 HL	L	PN 160	22	G 3/4" -14	M 30 x 2	13,0	44	28,0	36	30	36	36	23,47 x 2,62
EWORX NW 25 HL	L	PN 160	28	G 1" -11	M 36 x 2	15,0	47	31,0	44	36	41	41	29,74 x 3,53
EWORX NW 32 HL	L	PN 160	35	G 1.1/4" -11	M 45 x 2	15,0	59	38,0	50	50	50	50	37,69 x 3,53
EWORX NW 40 HL	L	PN 160	42	G 1.1/2" -11	M 52 x 2	15,0	61	38,0	52	50	55	60	44,04 x 3,53
EWORX NW 03 HS	S	PN 315	6	G 1/4" -19	M 14 x 1,5	9,0	30	15,0	23	14	19	17	10,77 x 2,62
EWORX NW 04 HS	S	PN 315	8	G 1/4" -19	M 16 x 1,5	9,0	32	17,0	27	19	19	19	10,77 x 2,62
EWORX NW 06 HS	S	PN 250	10	G 3/8" -19	M 18 x 1,5	9,0	34	18,0	29	19	22	22	13,94 x 2,62
EWORX NW 08 HS	S	PN 250	12	G 3/8" -19	M 20 x 1,5	9,0	38	22,0	29	22	22	24	13,94 x 2,62
EWORX NW 13 HS	S	PN 250	16	G 1/2" -14	M 24 x 1,5	13,0	43	25,0	36	27	27	30	17,86 x 2,62
EWORX NW 16 HS	S	PN 250	20	G 3/4" -14	M 30 x 2	12,0	49	28,0	39	30	36	36	23,47 x 2,62
EWORX NW 20 HS	S	PN 250	25	G 1" -11	M 36 x 2	14,0	54	30,0	44	36	41	46	29,74 x 3,53
EWORX NW 25 HS	S	PN 160	30	G 1.1/4" -11	M 42 x 2	15,0	62	36,0	49	50	50	50	37,69 x 3,53
EWORX NW 32 HS	S	PN 160	38	G 1.1/2" -11	M 52 x 2	15,0	65	34,0	55	50	55	60	44,04 x 3,53

Model: LL = Çok hafif L = Hafif S = Ağır - PN=Çalışma Basıncı PB=Patlama Basıncı - çap d2 = Boru dış çapı

### Ürün türleri

**XEWORK** Blok Dirsek Bağlantı, 90° Açılı, Gövde (somun ve yüzüksüz)