

# SW MG

Dirsek Perde Baęlantı, 90° Açı

**HANSA FLEX**

## Özellikler

**Baęlantı 1 + 2** metrik dış dış, silindirik

**Sızdırmazlık şekli 1 + 2** 24° içe havşalı

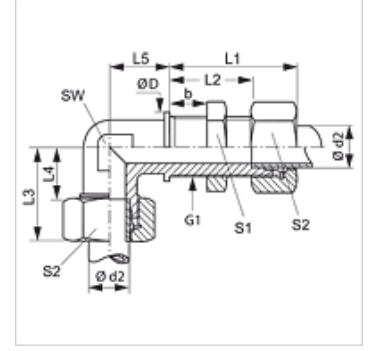
**Model** Perde Baęlantı

**Dizayn** 90° Açılı

**Standart** DIN 2353  
ISO 8434-1

**Teslimat kapsamı** Gövde (Somun ve Yüzüklü)

**Malzeme** Pirinç



## Açıklama

Montaj, Basınç Deęeri ve izin verilen Çalışma Sıcaklıkları ile ilgili Bilgiler için Lütfen Boru Baęlantı Teknik Bilgilerine Bakınız.

## Ürün

Tanım	Tip	Çalışma basıncı bar	Ø d2 (mm)	G1	Ø D (mm)	b (mm)	L1 (mm)	L2 (mm)	L3 (mm)	L4 (mm)	L5 (mm)	SW (mm)	S1	S2
SW NW 04 HL MG	L	PN 200	6	M 12 x 1,5	17	16	42	27,0	27	12,0	14	12	17	14
SW NW 06 HL MG	L	PN 200	8	M 14 x 1,5	19	16	42	27,0	29	14,0	17	12	19	17
SW NW 08 HL MG	L	PN 200	10	M 16 x 1,5	22	16	43	28,0	30	15,0	18	14	22	19
SW NW 10 HL MG	L	PN 200	12	M 18 x 1,5	24	16	44	29,0	32	17,0	20	17	24	22
SW NW 13 HL MG	L	PN 200	15	M 22 x 1,5	27	16	46	31,0	36	21,0	23	19	30	27
SW NW 16 HL MG	L	PN 200	18	M 26 x 1,5	32	16	49	32,5	40	23,5	24	24	36	32

Model: LL = Çok hafif L = Hafif S = Ağır – PN=Çalışma Basıncı PB=Patlama Basıncı – çap d2 = Boru dış çapı

## Ürün türleri

SW

SW VA