

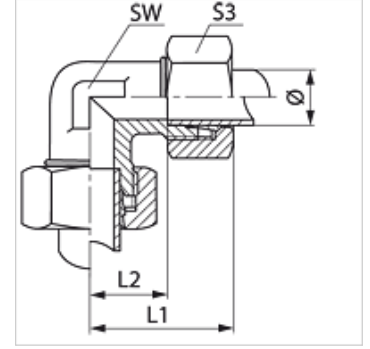
W

Bağlantı, 90° Açılı

HANSA FLEX

Özellikler

Bağlantı 1 + 2	metrik dış dış, silindirik
Sızdırmazlık şekli 1 + 2	24° içe havşalı
Model	Bağlantı
Dizayn	90° Açılı
Standart	DIN 2353 ISO 8434-1
Teslimat kapsamı	Gövde (Somun ve Yüzüklü)
Malzeme	Çelik
Yüzey koruması	galvaniz kaplı



Açıklama

Montaj, Basınç Değeri ve izin verilen Çalışma Sıcaklıkları ile ilgili Bilgiler için Lütfen Boru Bağlantı Teknik Bilgilerine Bakınız.

Ürün

Tanım	Tip	Çalışma basıncı bar	Borunun dış çapı (mm)	L1 (mm)	L2 (mm)	SW (mm)	S3
W 04 LL	LL	PN 100	4	21	11,0	7	10
W 05 LL	LL	PN 100	5	21	9,5	11	12
W 06 LL	LL	PN 100	6	21	9,5	9	12
W 08 LL	LL	PN 100	8	23	11,5	12	14
W 10 LL	LL	PN 100	10	27	15,5	14	17
W 12 LL	LL	PN 100	12	27	15,0	17	19
W 16 LL	LL	PN 100	16	40	22,0	19	27
W NW 04 HL	L	PN 315	6	27	12,0	12	14
W NW 06 HL	L	PN 315	8	29	14,0	12	17
W NW 08 HL	L	PN 315	10	30	15,0	14	19
W NW 10 HL	L	PN 315	12	32	17,0	17	22
W NW 13 HL	L	PN 315	15	36	21,0	19	27
W NW 16 HL	L	PN 315	18	40	23,5	24	32
W NW 20 HL	L	PN 160	22	44	27,5	27	36
W NW 25 HL	L	PN 160	28	47	30,5	36	41
W NW 32 HL	L	PN 160	35	56	34,5	41	50
W NW 40 HL	L	PN 160	42	63	40,0	50	60
W NW 03 HS	S	PN 630	6	31	16,0	12	17
W NW 04 HS	S	PN 630	8	32	17,0	14	19
W NW 06 HS	S	PN 630	10	34	17,5	17	22
W NW 08 HS	S	PN 630	12	38	21,5	17	24
W NW 10 HS	S	PN 630	14	40	22,0	19	27
W NW 13 HS	S	PN 400	16	43	24,5	24	30
W NW 16 HS	S	PN 400	20	48	26,5	27	36
W NW 20 HS	S	PN 400	25	54	30,0	36	46
W NW 25 HS	S	PN 400	30	62	35,5	41	50
W NW 32 HS	S	PN 315	38	72	41,0	50	60

Model: LL = Çok hafif L = Hafif S = Ağır - PN=Çalışma Basıncı PB=Patlama Basıncı - çap = Boru dış çapı

Ürün türleri

W MG	Bağlantı, 90° Açılı, Pirinç
W VA W90	Bağlantı, 90° Açılı, Paslanmaz çelik
XW	Bağlantı, 90° Açılı, Çelik