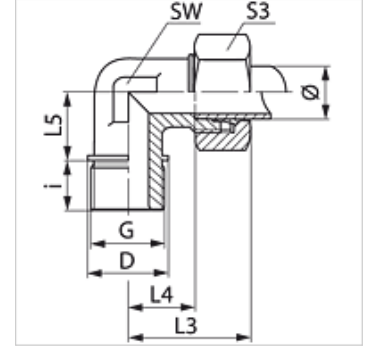


Özellikler

Bağlantı 1	metrik dış diş, silindirik
Sızdırmazlık şekli 1	Form B
Bağlantı 2	metrik dış diş, silindirik
Sızdırmazlık şekli 2	24° içe havşalı
Model	Blok Bağlantı
Dizayn	90° Açılı
Standart	DIN 2353 ISO 8434-1
Teslimat kapsamı	Gövde (Somun ve Yüzüklü)
Malzeme	Çelik
Yüzey koruması	galvaniz kaplı



Açıklama

Montaj, Basınç Değeri ve izin verilen Çalışma Sıcaklıkları ile ilgili Bilgiler için Lütfen Boru Bağlantı Teknik Bilgilerine Bakınız.

Ürün

Tanım	Tip	Çalışma basıncı bar	Borunun dış çapı (mm)	G	TR (mm)	i (mm)	L3 (mm)	L4 (mm)	L5 (mm)	SW (mm)	S3
WM NW 20 HL	L	PN 160	22	M 26 x 1,5	31	16	44	27,5	26	27	36
WM NW 25 HL	L	PN 160	28	M 33 x 2	39	18	47	30,5	30	36	41
WM NW 32 HL	L	PN 160	35	M 42 x 2	49	20	56	34,5	34	41	50
WM NW 40 HL	L	PN 160	42	M 48 x 2	55	22	63	40,0	39	50	60
WM NW 16 HS	S	PN 400	20	M 27 x 2	32	16	48	26,5	26	27	36
WM NW 20 HS	S	PN 250	25	M 33 x 2	39	18	54	30,0	30	36	46
WM NW 25 HS	S	PN 160	30	M 42 x 2	49	20	62	35,5	34	41	50
WM NW 32 HS	S	PN 160	38	M 48 x 2	55	22	72	41,0	39	50	60

Model: LL = Çok hafif L = Hafif S = Ağır – PN=Çalışma Basıncı PB=Patlama Basıncı – çap = Boru dış çapı

Ürün türleri

WM VA	Blok Dirsek Bağlantı, 90° Açılı, Paslanmaz çelik
XWM	Blok Dirsek Bağlantı, 90° Açılı, Çelik