

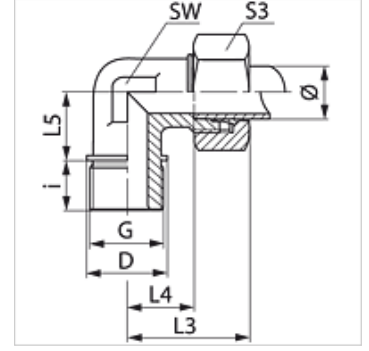
# WM VA

Blok Dirsek Bağlantı, 90° Açılı

**HANSA FLEX**

## Özellikler

|                             |                            |
|-----------------------------|----------------------------|
| <b>Bağlantı 1</b>           | metrik dış diş, silindirik |
| <b>Sızdırmazlık şekli 1</b> | Form B                     |
| <b>Bağlantı 2</b>           | metrik dış diş, silindirik |
| <b>Sızdırmazlık şekli 2</b> | 24° içe havşalı            |
| <b>Model</b>                | Blok Bağlantı              |
| <b>Dizayn</b>               | 90° Açılı                  |
| <b>Standart</b>             | DIN 2353<br>ISO 8434-1     |
| <b>Teslimat kapsamı</b>     | Gövde (Somun ve Yüzüklü)   |
| <b>Malzeme</b>              | Paslanmaz çelik            |



## Açıklama

Montaj, Basınç Değeri ve izin verilen Çalışma Sıcaklıkları ile ilgili Bilgiler için Lütfen Boru Bağlantı Teknik Bilgilerine Bakınız.

## Ürün

| Tanım          | Tip | Çalışma basıncı bar | Borunun dış çapı (mm) | G          | TR (mm) | i (mm) | L3 (mm) | L4 (mm) | L5 (mm) | SW (mm) | S3 |
|----------------|-----|---------------------|-----------------------|------------|---------|--------|---------|---------|---------|---------|----|
| WM NW 20 HL VA | L   | PN 160              | 22                    | M 26 x 1,5 | 31      | 16     | 44      | 27,5    | 26      | 27      | 36 |
| WM NW 25 HL VA | L   | PN 160              | 28                    | M 33 x 2   | 39      | 18     | 47      | 30,5    | 30      | 36      | 41 |
| WM NW 32 HL VA | L   | PN 160              | 35                    | M 42 x 2   | 49      | 20     | 56      | 34,5    | 34      | 41      | 50 |
| WM NW 40 HL VA | L   | PN 160              | 42                    | M 48 x 2   | 55      | 22     | 63      | 40,0    | 39      | 50      | 60 |
| WM NW 16 HS VA | S   | PN 400              | 20                    | M 27 x 2   | 32      | 16     | 48      | 26,5    | 26      | 27      | 36 |
| WM NW 20 HS VA | S   | PN 250              | 25                    | M 33 x 2   | 39      | 18     | 54      | 30,0    | 30      | 36      | 46 |
| WM NW 25 HS VA | S   | PN 160              | 30                    | M 42 x 2   | 49      | 20     | 62      | 35,5    | 34      | 41      | 50 |
| WM NW 32 HS VA | S   | PN 160              | 38                    | M 48 x 2   | 55      | 22     | 72      | 41,0    | 39      | 50      | 60 |

Model: LL = Çok hafif L = Hafif S = Ağır - PN=Çalışma Basıncı PB=Patlama Basıncı - çap = Boru dış çapı

## Ürün türleri

|               |  |
|---------------|--|
| <b>WM</b>     | Blok Dirsek Bağlantı, 90° Açılı, Çelik           |
| <b>XWM VA</b> | Blok Dirsek Bağlantı, 90° Açılı, Paslanmaz çelik |