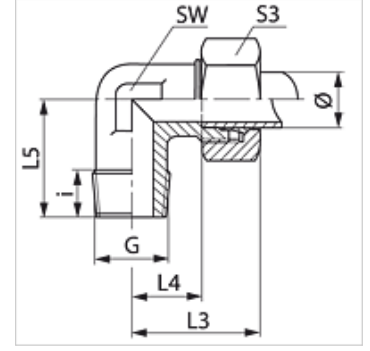


Özellikler

Bağlantı 1	NPT dış dış
Sızdırmazlık şekli 1	dişten contalama
Bağlantı 2	metrik dış dış, silindirik
Sızdırmazlık şekli 2	24° içe havşalı
Model	Blok Bağlantı
Dizayn	90° Açılı
Standart	DIN 2353 ISO 8434-1
Teslimat kapsamı	Gövde (Somun ve Yüzüklü)
Malzeme	Çelik
Yüzey koruması	galvaniz kaplı



Açıklama

Montaj, Basınç Değeri ve izin verilen Çalışma Sıcaklıkları ile ilgili Bilgiler için Lütfen Boru Bağlantı Teknik Bilgilerine Bakınız.

Ürün

Tanım	Tip	Çalışma basıncı bar	Borunun dış çapı (mm)	G	i (mm)	L3 (mm)	L4 (mm)	L5 (mm)	SW (mm)	S3
WN 04 LL	LL	PN 100	4	1/8" -27 NPT	7,0	21	11,0	17	9	10
WN 05 LL	LL	PN 100	5	1/8" -27 NPT	8,0	21	11,0	18	11	10
WN 06 LL	LL	PN 100	6	1/8" -27 NPT	10,0	21	9,5	17	9	12
WN 08 LL	LL	PN 100	8	1/8" -27 NPT	10,0	21	9,5	17	12	14
WN NW 04 HL	L	PN 315	6	1/8" -27 NPT	10,0	27	12,0	20	12	14
WN NW 04 HL 1/4	L	PN 315	6	1/4" -18 NPT	12,0	29	14,0	26	12	14
WN NW 04 HL 1/2	L	PN 315	6	1/2" -14 NPT	17,0	38	23,0	34	19	14
WN NW 06 HL	L	PN 315	8	1/4" -18 NPT	12,0	29	14,0	26	12	17
WN NW 06 HL 3/8	L	PN 315	8	3/8" -18 NPT	15,2	23	11,5	20	12	17
WN NW 06 HL 1/2	L	PN 315	8	1/2" -14 NPT	17,5	30	15,0	26	12	17
WN NW 08 HL	L	PN 315	10	1/4" -18 NPT	14,0	30	15,0	27	14	19
WN NW 08 HL 3/8	L	PN 315	10	3/8" -18 NPT	15,2	30	15,0	27	14	19
WN NW 10 HL	L	PN 315	12	3/8" -18 NPT	12,5	32	17,0	28	17	22
WN NW 10 HL 1/4	L	PN 315	12	1/4" -18 NPT	14,0	32	17,0	28	17	22
WN NW 10 HL 1/2	L	PN 315	12	1/2" -14 NPT	19,0	38	23,0	34	19	22
WN NW 13 HL	L	PN 315	15	1/2" -14 NPT	18,5	36	21,0	34	19	27
WN NW 13 HL 3/8	L	PN 315	15	3/8" -18 NPT	13,0	36	21,0	34	19	27
WN NW 16 HL	L	PN 315	18	1/2" -14 NPT	20,0	40	23,5	36	24	32
WN NW 16 HL 3/4	L	PN 315	18	3/4" -14 NPT	18,5	40	23,5	40	24	32
WN NW 20 HL	L	PN 160	22	3/4" -14 NPT	18,5	44	27,5	42	27	36
WN NW 25 HL	L	PN 160	28	1" -11,5 NPT	24,0	47	30,5	48	36	41
WN NW 32 HL	L	PN 160	35	1.1/4" -11,5 NPT	25,5	56	34,5	54	41	50
WN NW 40 HL	L	PN 160	42	1.1/2" -11,5 NPT	26,0	63	40,0	61	50	60
WN NW 03 HS	S	PN 630	6	1/4" -18 NPT	12,0	31	16,0	26	12	17
WN NW 04 HS	S	PN 630	8	1/4" -18 NPT	15,0	32	17,0	27	14	19
WN NW 06 HS	S	PN 630	10	3/8" -18 NPT	12,0	34	17,5	28	17	22
WN NW 08 HS	S	PN 630	12	3/8" -18 NPT	12,5	38	21,5	28	17	24
WN NW 10 HS	S	PN 630	14	1/2" -14 NPT	18,0	40	22,0	34	19	27
WN NW 13 HS	S	PN 400	16	1/2" -14 NPT	19,0	43	24,5	36	24	30
WN NW 13 HS 3/4	S	PN 400	16	3/4" -14 NPT	20,0	43	25,0	40	24	30
WN NW 16 HS	S	PN 400	20	3/4" -14 NPT	20,0	48	26,6	42	27	36
WN NW 20 HS	S	PN 400	25	1" -11,5 NPT	24,0	54	30,0	48	36	46
WN NW 25 HS	S	PN 400	30	1.1/4" -11,5 NPT	25,5	62	35,5	54	41	50
WN NW 32 HS	S	PN 315	38	1.1/2" -11,5 NPT	26,0	72	41,0	61	50	60

PN=Çalışma Basıncı PB=Patlama Basıncı - Model: LL = Çok hafif L = Hafif S = Ağır - çap = Boru dış çapı

Ürün türleri

WN MG	Blok Dirsek Bağlantı, 90° Açılı, Piring
WN VA	Blok Dirsek Bağlantı, 90° Açılı, Paslanmaz çelik
XWN	Blok Dirsek Bağlantı, 90° Açılı, Çelik