

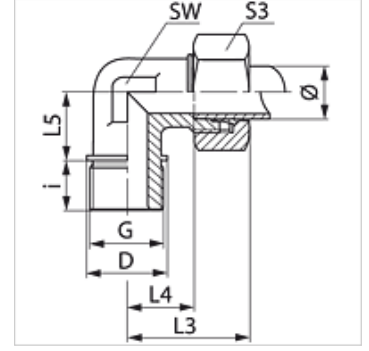
WR VA

Blok Dirsek Baęlantı, 90° Açı

HANSA FLEX

Özellikler

Baęlantı 1	BSP dış dış silindirik
Sızdırmazlık şekli 1	dişten contalama
Baęlantı 2	metrik dış dış, silindirik
Sızdırmazlık şekli 2	24° içe havşalı
Model	Blok Baęlantı
Dizayn	90° Açı
Standart	DIN 2353 ISO 8434-1
Teslimat kapsamı	Gövde (Somun ve Yüzüklü)
Malzeme	Paslanmaz çelik



Açıklama

Montaj, Basınç Deęeri ve izin verilen Çalışma Sıcaklıkları ile ilgili Bilgiler için Lütfen Boru Baęlantı Teknik Bilgilerine Bakınız.

Ürün

Tanım	Tip	Çalışma basıncı bar	Borunun dış çapı (mm)	G	TR (mm)	i (mm)	L3 (mm)	L4 (mm)	L5 (mm)	SW (mm)	S3
WR NW 20 HL VA	L	PN 160	22	G 3/4" -14	32	16	44	27,5	26	27	36
WR NW 25 HL VA	L	PN 160	28	G 1" -11	39	18	47	30,5	30	36	41
WR NW 32 HL VA	L	PN 160	35	G 1.1/4" -11	49	20	56	34,5	34	41	50
WR NW 40 HL VA	L	PN 160	42	G 1.1/2" -11	55	22	63	40,0	39	50	60
WR NW 16 HS VA	S	PN 400	20	G 3/4" -14	32	16	48	26,5	26	27	36
WR NW 20 HS VA	S	PN 400	25	G 1" -11	39	18	54	30,0	30	36	41
WR NW 25 HS VA	S	PN 250	30	G 1.1/4" -11	49	20	62	35,5	34	41	50
WR NW 32 HS VA	S	PN 250	38	G 1.1/2" -11	55	22	72	41,0	39	50	60

Model: LL = Çok hafif L = Hafif S = Ağır - PN=Çalışma Basıncı PB=Patlama Basıncı - çap = Boru dış çapı

Ürün türleri

WR	Blok Dirsek Baęlantı, 90° Açı, Çelik
WR MG	Blok Dirsek Baęlantı, 90° Açı, Pirinç
XWR VA	Blok Dirsek Baęlantı, 90° Açı, Paslanmaz çelik