

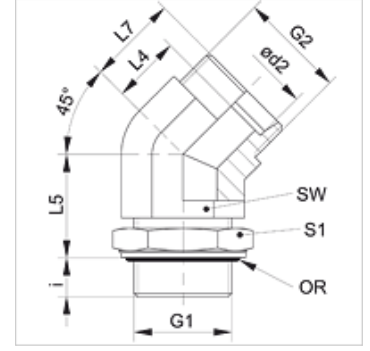
XEWOMK 45

Blok Dirsek Bağlantı, 45° Açılı

HANSA FLEX

Özellikler

Bağlantı 1	metrik dış dış, silindirik
Sızdırmazlık şekli 1	O-Ring ve Çember Pullu
Bağlantı 2	metrik dış dış, silindirik
Sızdırmazlık şekli 2	24° içe havşalı
Model	Blok Bağlantı, Kontra Somunlu
Dizayn	45° Açılı
Teslimat kapsamı	Gövde (somun ve yüzüksüz)
Malzeme	Çelik
Yüzey koruması	galvaniz kaplı



Açıklama

Montaj, Basınç Değeri ve izin verilen Çalışma Sıcaklıkları ile ilgili Bilgiler için Lütfen Boru Bağlantı Teknik Bilgilerine Bakınız.

Ürün

Tanım	Tip	Çalışma basıncı bar	Ø d2 (mm)	G1	G2	i (mm)	L4 (mm)	L5 (mm)	L7 (mm)	SW (mm)	S1	OR
XEWOMK 45 NW 04 HL	L	PN 315	6	M 10 x 1	M 12 x 1,5	8	9	20	16	14	13	8,1 x 1,6
XEWOMK 45 NW 06 HL	L	PN 315	8	M 12 x 1,5	M 14 x 1,5	11	12	18	19	14	17	9,3 x 2,4
XEWOMK 45 NW 08 HL	L	PN 315	10	M 14 x 1,5	M 16 x 1,5	11	12	22	19	19	17	11,3 x 2,4
XEWOMK 45 NW 10 HL	L	PN 315	12	M 16 x 1,5	M 18 x 1,5	11	14	23	21	19	19	13,3 x 2,4
XEWOMK 45 NW 13 HL	L	PN 315	15	M 18 x 1,5	M 22 x 1,5	12	17	23	24	22	22	15,3 x 2,4
XEWOMK 45 NW 16 HL	L	PN 250	18	M 22 x 1,5	M 26 x 1,5	12	17	30	24	27	27	19,3 x 2,4
XEWOMK 45 NW 20 HL	L	PN 160	22	M 26 x 1,5	M 30 x 2	16	19	30	26	27	32	23,3 x 2,4
XEWOMK 45 NW20 HL27	L	PN 160	22	M 27 x 2	M 30 x 2	15	19	30	26	30	32	23,6 x 2,9
XEWOMK 45 NW 25 HL	L	PN 160	28	M 33 x 2	M 36 x 2	15	23	34	31	36	38	29,5 x 3,0
XEWOMK 45 NW 32 HL	L	PN 160	35	M 42 x 2	M 45 x 2	15	27	36	37	50	50	38,0 x 3,0
XEWOMK 45 NW 40 HL	L	PN 160	42	M 48 x 2	M 52 x 2	17	26	36	37	50	55	44,5 x 3,0
XEWOMK 45 NW 03 HS	S	PN 315	6	M 12 x 1,5	M 14 x 1,5	11	9	18	16	14	17	9,3 x 2,4
XEWOMK 45 NW 04 HS	S	PN 315	8	M 14 x 1,5	M 16 x 1,5	11	12	18	19	19	17	11,3 x 2,4
XEWOMK 45 NW 06 HS	S	PN 315	10	M 16 x 1,5	M 18 x 1,5	12	13	22	21	19	19	13,3 x 2,4
XEWOMK 45 NW 08 HS	S	PN 315	12	M 18 x 1,5	M 20 x 1,5	14	17	23	24	22	22	15,3 x 2,4
XEWOMK 45 NW 10 HS	S	PN 250	14	M 20 x 1,5	M 22 x 1,5	14	16	30	24	27	27	17,3 x 2,4
XEWOMK 45 NW 13 HS	S	PN 250	16	M 22 x 1,5	M 24 x 1,5	14	16	30	24	27	27	19,3 x 2,4
XEWOMK 45 NW 16 HS	S	PN 250	20	M 27 x 2	M 30 x 2	18	16	33	27	30	32	23,6 x 2,9
XEWOMK 45 NW 20 HS	S	PN 160	25	M 33 x 2	M 36 x 2	18	19	35	31	38	36	29,5 x 3,0
XEWOMK 45 NW 25 HS	S	PN 160	30	M 42 x 2	M 42 x 2	18	24	36	37	50	50	38,0 x 3,0
XEWOMK 45 NW 32 HS	S	PN 160	38	M 48 x 2	M 52 x 2	21	21	36	37	50	55	44,5 x 3,0

Model: LL = Çok hafif L = Hafif S = Ağır - PN=Çalışma Basıncı PB=Patlama Basıncı - çap d2 = Boru dış çapı

Ürün türleri

EWOMK 45 Blok Dirsek Bağlantı, 45° Açılı, Gövde (Somun ve Yüzüklü)