

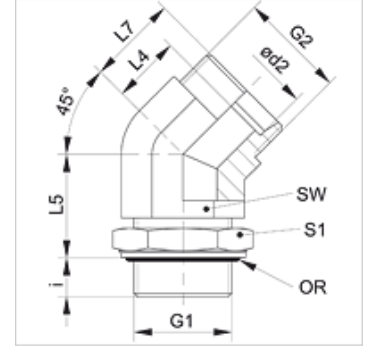
XEWORK 45

Blok Dirsek Bağlantı, 45° Açılı

HANSA FLEX

Özellikler

Bağlantı 1	BSP dış dış silindirik
Sızdırmazlık şekli 1	O-Ring ve Çember Pullu
Bağlantı 2	metrik dış dış, silindirik
Sızdırmazlık şekli 2	24° içe havşalı
Model	Blok Bağlantı, Kontra Somunlu
Dizayn	45° Açılı
Teslimat kapsamı	Gövde (somun ve yüzüksüz)
Malzeme	Çelik
Yüzey koruması	galvaniz kaplı



Açıklama

Montaj, Basınç Değeri ve izin verilen Çalışma Sıcaklıkları ile ilgili Bilgiler için Lütfen Boru Bağlantı Teknik Bilgilerine Bakınız.

Ürün

Tanım	Tip	Çalışma basıncı bar	Ø d2 (mm)	G1	G2	i (mm)	L4 (mm)	L5 (mm)	L7 (mm)	SW (mm)	S1	OR
XEWORK 45 NW 04 HL	L	PN 315	6	G 1/8" -28	M 12 x 1,5	7	9	21	16	14	14	7,65 x 1,78
XEWORK 45 NW 06 HL	L	PN 315	8	G 1/4" -19	M 14 x 1,5	9	12	20	19	14	19	10,78 x 2,62
XEWORK 45 NW 08 HL	L	PN 315	10	G 1/4" -19	M 16 x 1,5	9	12	25	19	19	19	10,78 x 2,62
XEWORK 45 NW 10 HL	L	PN 250	12	G 3/8" -19	M 18 x 1,5	9	14	28	21	19	22	13,94 x 2,62
XEWORK 45 NW 13 HL	L	PN 250	15	G 1/2" -14	M 22 x 1,5	13	17	26	24	22	27	17,86 x 2,62
XEWORK 45 NW 16 HL	L	PN 250	18	G 1/2" -14	M 26 x 1,5	13	17	32	24	27	27	17,86 x 2,62
XEWORK 45 NW 20 HL	L	PN 160	22	G 3/4" -14	M 30 x 2	13	19	37	26	30	36	23,47 x 2,62
XEWORK 45 NW 20 HL 27	L	PN 160	22	G 3/4" -14	M 27 x 2	13	19	37	26	30	36	23,47 x 2,62
XEWORK 45 NW 25 HL	L	PN 160	28	G 1" -11	M 36 x 2	15	23	37	31	36	41	29,74 x 3,53
XEWORK 45 NW 32 HL	L	PN 160	35	G 1.1/4" -11	M 45 x 2	15	27	39	37	50	50	37,69 x 3,53
XEWORK 45 NW 40 HL	L	PN 160	42	G 1.1/2" -11	M 52 x 2	15	26	39	37	50	55	44,04 x 3,53
XEWORK 45 NW 03 HS	S	PN 315	6	G 1/4" -19	M 14 x 1,5	9	9	19	16	14	19	10,78 x 2,62
XEWORK 45 NW 04 HS	S	PN 315	8	G 1/4" -19	M 16 x 1,5	9	12	23	19	19	19	10,78 x 2,62
XEWORK 45 NW 06 HS	S	PN 250	10	G 3/8" -19	M 18 x 1,5	9	13	25	21	19	22	13,94 x 2,62
XEWORK 45 NW 08 HS	S	PN 250	12	G 3/8" -19	M 20 x 1,5	9	17	25	24	22	22	13,94 x 2,62
XEWORK 45 NW 10 HS	S	PN 250	14	G 1/2" -14	M 22 x 1,5	13	16	31	24	27	27	17,86 x 2,62
XEWORK 45 NW 13 HS	S	PN 250	16	G 1/2" -14	M 24 x 1,5	13	16	31	24	27	27	17,86 x 2,62
XEWORK 45 NW 16 HS	S	PN 250	20	G 3/4" -14	M 30 x 2	12	16	34	27	30	36	23,47 x 2,62
XEWORK 45 NW 20 HS	S	PN 250	25	G 1" -11	M 36 x 2	14	19	37	31	36	41	29,74 x 3,53
XEWORK 45 NW 25 HS	S	PN 160	30	G 1.1/4" -11	M 42 x 2	15	24	38	37	50	50	37,69 x 3,53
XEWORK 45 NW 32 HS	S	PN 160	38	G 1.1/2" -11	M 52 x 2	15	21	38	37	50	55	44,04 x 3,53

Model: LL = Çok hafif L = Hafif S = Ağır - PN=Çalışma Basıncı PB=Patlama Basıncı - çap d2 = Boru dış çapı

Ürün türleri

EWOR 45 Blok Dirsek Bağlantı, 45° Açılı, Gövde (Somun ve Yüzüklü)