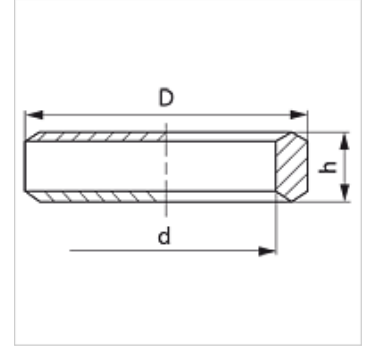


Özellikler

Model	Kesme Pulu
Model özelliği	inçli miller için
Malzeme	Çelik
Yüzey koruması	galvaniz kaplı



Ürün

Tanım	Dişli için	TR (mm)	d (mm)	h (mm)
DKR 1/8	G 1/8"	14	9,80	3,2
DKR 1/4	G 1/4"	18	13,30	4,5
DKR 3/8	G 3/8"	22	16,80	4,5
DKR 1/2	G 1/2"	26	21,10	5,0
DKR 3/4	G 3/4"	32	26,60	5,0
DKR 1	G 1"	39	33,40	6,0

Ürün türleri

DKR VA İç Diş Havşalama Halkası, Paslanmaz çelik