

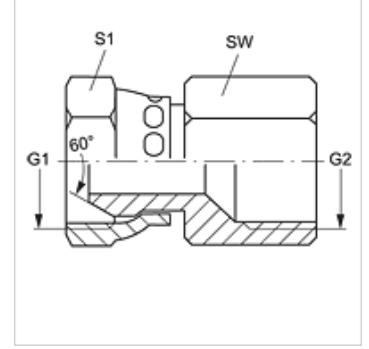
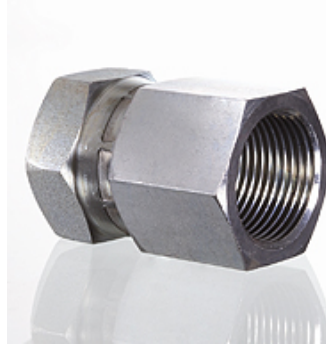
G AB IR

Harici Adaptör

HANSA FLEX

Özellikler

Bağlantı 1	BSP Somunlu
Sızdırmazlık şekli 1	60°'lik dış koni
Bağlantı 2	BSP iç dış silindirik
Sızdırmazlık şekli 2	düzalın
Model	Harici Adaptör .
Dizayn	düz
Malzeme	Çelik
Yüzey koruması	galvaniz kaplı



Ürün

Tanım	G1 + G2	SW (mm)	S1
G AB 02 IR	G 1/8" -28	14	14
G AB 04 IR	G 1/4" -19	17	19
G AB 06 IR	G 3/8" -19	22	22
G AB 08 IR	G 1/2" -14	27	27
G AB 12 IR	G 3/4" -14	32	32
G AB 16 IR	G 1" -11	43	41
G AB 20 IR	G 1.1/4" -11	50	50
G AB 24 IR	G 1.1/2" -11	60	60

SW, S1, S2 = Anahtar genişliği