

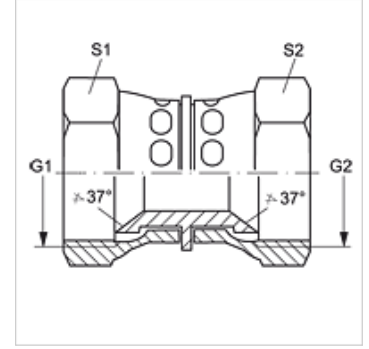
G AJ VA

Adaptör

HANSA FLEX

Özellikler

Bağlantı 1	UN/UNF Somunlu
Sızdırmazlık şekli 1	74° içe havşalı
Bağlantı 2	UN/UNF Somunlu
Sızdırmazlık şekli 2	74° içe havşalı
Model	Adaptör .
Dizayn	düz
Malzeme	Paslanmaz çelik



Ürün

Tanım	G1 + G2	S1	S2
G AJ 04 VA	7/16" -20 UNF	14	14
G AJ 05 VA	1/2" -20 UNF	17	17
G AJ 06 VA	9/16" -18 UNF	19	19
G AJ 08 VA	3/4" -16 UNF	22	22
G AJ 10 VA	7/8" -14 UNF	27	27
G AJ 12 VA	1.1/16" -12 UN	32	32
G AJ 16 VA	1.5/16" -12 UN	41	41
G AJ 20 VA	1.5/8" -12 UN	50	50
G AJ 24 VA	1.7/8" -12 UN	60	60

SW, S1, S2 = Anahtar genişliği

Ürün türleri

G AJ Adaptör, Çelik