

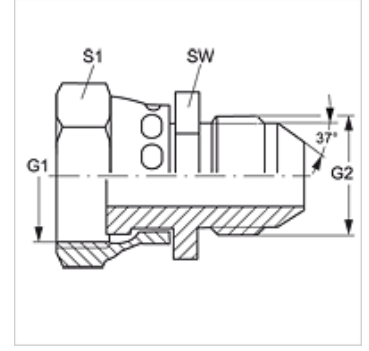
G AJF HJ

Adaptör

HANSA FLEX

Özellikler

Bağlantı 1	ORFS Somunlu
Sızdırmazlık şekli 1	düzalın
Bağlantı 2	UN/UNF dış dış
Sızdırmazlık şekli 2	74°'lik dış havşa
Model	Adaptör .
Dizayn	düz
Malzeme	Çelik
Yüzey koruması	galvaniz kaplı



Ürün

Tanım	G1	G2	SW (mm)	S1
G AJF 04 HJ	9/16" -18 UNF	7/16" -20 UNF	17	19
G AJF 06 HJ	11/16" -16 UN	9/16" -18 UNF	19	22
G AJF 08 HJ	13/16" -16 UN	3/4" -16 UNF	22	24
G AJF 10 HJ	1" -14 UNS	7/8" -14 UNF	27	30
G AJF 12 HJ	1.3/16" -12 UN	1.1/16" -12 UN	32	36
G AJF 16 HJ	1.7/16" -12 UN	1.5/16" -12 UN	41	41

SW, S1, S2 = Anahtar genişliği