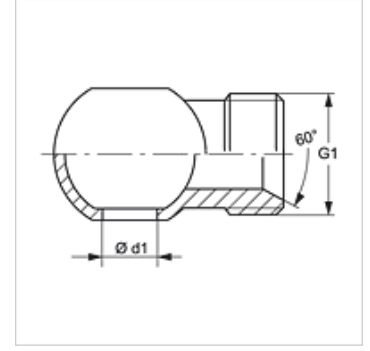


G BR HB

Adaptör Ağzları

Özellikler

Bağlantı 1	İnçli halka deliği
Bağlantı 2	BSP dış dış silindirik
Sızdırmazlık şekli 2	60° içe havşalı
Model	Bağlayıcı, halka mili parçası
Dizayn	düz
Malzeme	Çelik
Yüzey koruması	galvaniz kaplı



Ürün

Tanım	G1	Ø d1 (mm)	İç boş vida için
G BR 02 HB	G 1/8" -28	9,8	R 1/8 inç
G BR 04 HB	G 1/4" -19	13,2	R 1/4 inç
G BR 06 HB	G 3/8" -19	16,7	R 3/8 inç
G BR 08 HB	G 1/2" -14	21,0	R 1/2 inç
G BR 10 HB	G 5/8" -14	23,0	R 5/8 inç
G BR 12 HB	G 3/4" -14	26,5	R 3/4 inç