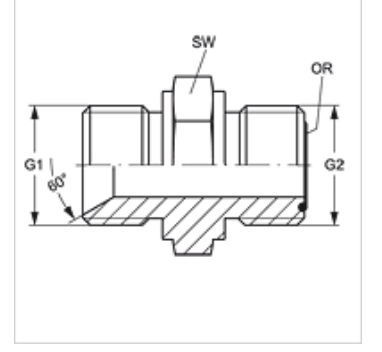


G HB HJOF

Düz Adaptör

Özellikler

Bağlantı 1	BSP dış diş silindirik
Sızdırmazlık şekli 1	60° içe havşalı
Bağlantı 2	ORFS dış diş
Sızdırmazlık şekli 2	düzalın O-Ring contalama
Model	Düz Adaptör
Dizayn	düz
Malzeme	Çelik
Yüzey koruması	galvaniz kaplı



Ürün

Tanım	G1	G2	SW (mm)	OR
G HB 16 HJOF 12	G 1" -11	1.3/16" -12 UN	41	18,77 x 1,78

SW = Anahtar genişliği