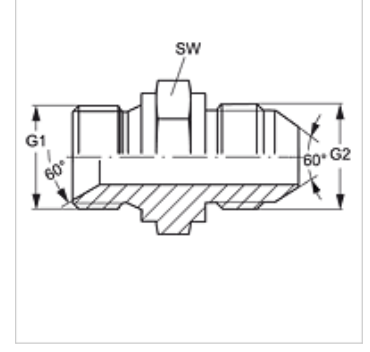


G HB HJR

Blok Adaptör

Özellikler

Bağlantı 1	BSP dış dış silindirik
Sızdırmazlık şekli 1	60° içe havşalı
Bağlantı 2	BSP dış dış silindirik
Sızdırmazlık şekli 2	60°lik dış havşa
Model	Blok Adaptör
Dizayn	düz
Standart bağlantı 2	JIS B 8363
Malzeme	Çelik
Yüzey koruması	galvaniz kaplı



Ürün

Tanım	G1 + G2	SW (mm)
G HB 04 HJR	G 1/4" -19	19
G HB 06 HJR	G 3/8" -19	22
G HB 08 HJR	G 1/2" -14	27
G HB 12 HJR	G 3/4" -14	32
G HB 16 HJR	G 1" -11	41

SW = Anahtar genişliği