

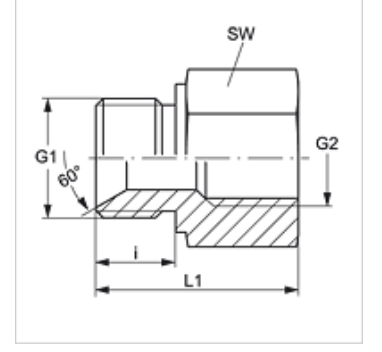
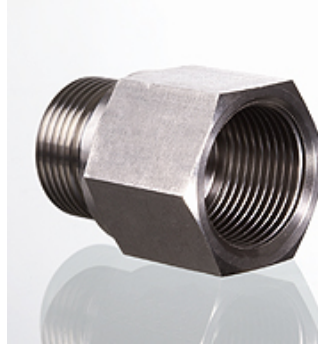
# G HB IR VA

## Harici Adaptör

**HANSA FLEX**

### Özellikler

<b>Bağlantı 1</b>	BSP dış dış silindirik
<b>Sızdırmazlık şekli 1</b>	60° içe havşalı
<b>Bağlantı 2</b>	BSP iç dış silindirik
<b>Sızdırmazlık şekli 2</b>	düzalın
<b>Model</b>	Harici Adaptör
<b>Dizayn</b>	düz
<b>Malzeme</b>	Paslanmaz çelik



### Ürün

Tanım	G1	G2	SW (mm)
<b>G HB 02 IR VA</b>	G 1/8" -28	G 1/8" -28	17
<b>G HB 04 IR VA</b>	G 1/4" -19	G 1/4" -19	19
<b>G HB 06 IR VA</b>	G 3/8" -19	G 3/8" -19	24
<b>G HB 08 IR VA</b>	G 1/2" -14	G 1/2" -14	27
<b>G HB 12 IR VA</b>	G 3/4" -14	G 3/4" -14	32
<b>G HB 16 IR VA</b>	G 1" -11	G 1" -11	41
<b>G HB 20 IR VA</b>	G 1.1/4" -11	G 1.1/4" -11	50
<b>G HB 24 IR VA</b>	G 1.1/2" -11	G 1.1/2" -11	55
<b>G HB 32 IR VA</b>	G 2" -11	G 2" -11	70

SW = Anahtar genişliği

### Ürün türleri

**G HB IR** Harici Adaptör, Çelik